

Dell™ PowerEdge™
R810 Systems

Getting Started With Your System

Začínáme se systémem

Guide de mise en route

Erste Schritte mit dem System

Τα πρώτα βήματα με το σύστημά σας

Rozpoczęcie pracy z systemem

Начало работы с системой

Procedimientos iniciales con el sistema

Sisteminizi Kullanmaya Başlarken

תחילת העבודה עם המערכת



Dell™ PowerEdge™
R810 Systems

Getting Started
With Your System

Regulatory Model E05S Series



Notes, Cautions, and Warnings



NOTE: A NOTE indicates important information that helps you make better use of your computer.



CAUTION: A CAUTION indicates potential damage to hardware or loss of data if instructions are not followed.



WARNING: A WARNING indicates a potential for property damage, personal injury, or death.

Information in this document is subject to change without notice.

© 2009 Dell Inc. All rights reserved.

Reproduction of these materials in any manner whatsoever without the written permission of Dell Inc. is strictly forbidden.

Trademarks used in this text: *Dell*, the *DELL* logo and *PowerEdge* are trademarks of Dell Inc.; *Intel* and *Xeon* are registered trademarks of Intel Corporation in the U.S. and other countries; *Microsoft*, *Windows*, *Windows Server* and *Hyper-V* are either trademarks or registered trademarks of Microsoft Corporation in the United States and/or other countries; *SUSE* is a registered trademark of Novell, Inc. in the United States and other countries; *Citrix* and *XenServer* are trademarks of Citrix Systems, Inc. and/or more of its subsidiaries, and may be registered in the United States Patent and Trademark Office and in other countries; *VMware* is a registered trademark or trademark (the “Marks”) of VMware, Inc. in the United States and/or other jurisdictions; *Solaris* is a trademark of Sun Microsystems, Inc. in the United States and other countries.

Other trademarks and trade names may be used in this document to refer to either the entities claiming the marks and names or their products. Dell Inc. disclaims any proprietary interest in trademarks and trade names other than its own.


Regulatory Model E05S Series

November 2009

P/N X919M

Rev. A01

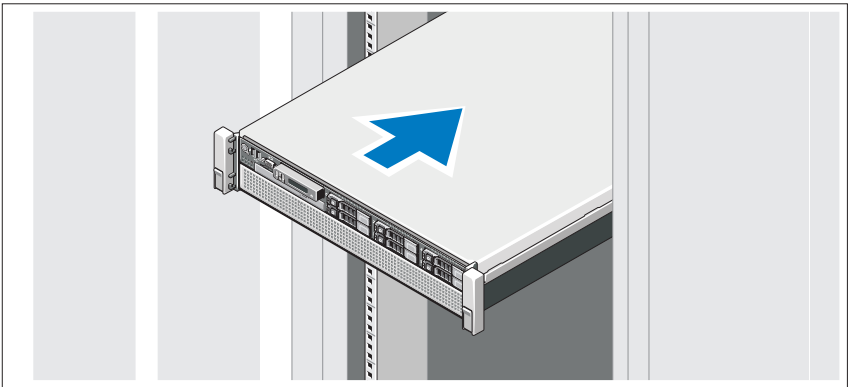
Installation and Configuration

 **WARNING:** Before performing the following procedure, review the safety instructions that came with the system.

Unpacking the System

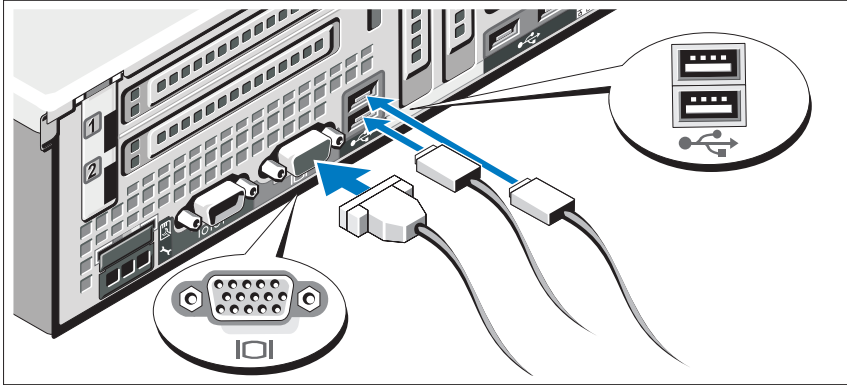
Unpack your system and identify each item.

Installing the Rails and System in a Rack



Assemble the rails and install the system in the rack following the safety instructions and the rack installation instructions provided with your system.

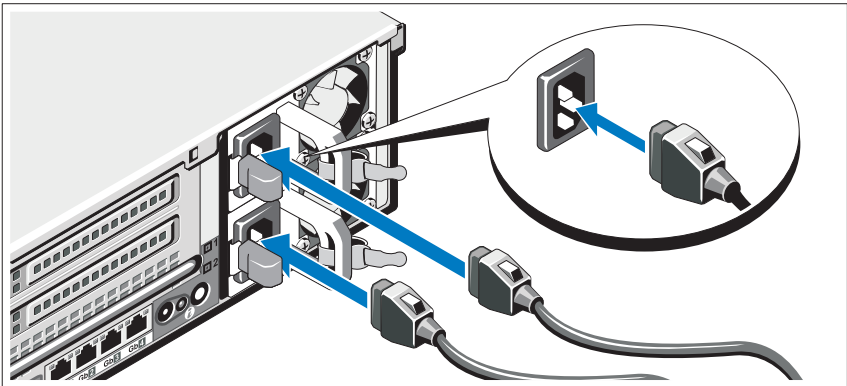
Optional – Connecting the Keyboard, Mouse, and Monitor



Connect the keyboard, mouse, and monitor (optional).

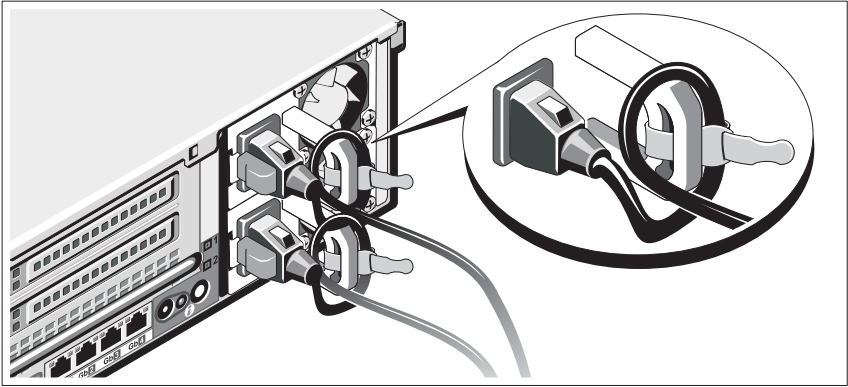
The connectors on the back of your system have icons indicating which cable to plug into each connector. Be sure to tighten the screws (if any) on the monitor's cable connector.

Connecting the Power Cable(s)



Connect the system's power cable(s) to the system and, if a monitor is used, connect the monitor's power cable to the monitor.

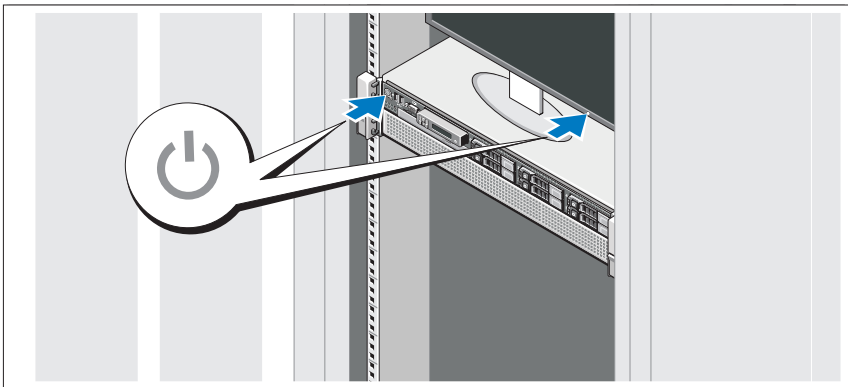
Securing the Power Cable(s)



Attach the power cable retention bracket on the right bend of the power supply handle. Bend the system power cable into a loop as shown in the illustration and attach to the bracket's cable clasp.

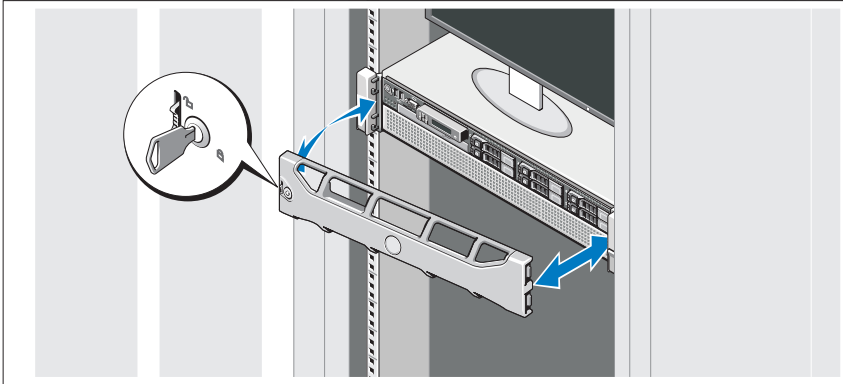
Plug the other end of the power cable into a grounded electrical outlet or a separate power source such as an uninterruptible power supply (UPS) or a power distribution unit (PDU).

Turning On the System



Press the power button on the system and the monitor. The power indicators should light.

Installing the Optional Bezel



Install the bezel (optional).

Complete the Operating System Setup

If you purchased a preinstalled operating system, see the operating system documentation that ships with your system. To install an operating system for the first time, see the installation and configuration documentation for your operating system. Be sure the operating system is installed before installing hardware or software not purchased with the system.

Supported Operating Systems

- Microsoft® Windows Server® 2008 R2 Standard, Enterprise, and Datacenter (x64) Editions
- Microsoft Windows Server 2008 Standard and Enterprise (x86) Editions with SP2
- Microsoft Windows Server 2008 Standard, Enterprise, and Datacenter (x64) Editions with SP2
- Microsoft Windows Server 2008 Standard and Enterprise (x86) Editions

- Microsoft Windows Server 2008 Standard, Enterprise, and Datacenter (x64) Editions (with Hyper-V role enabled)
- Microsoft Windows Server 2003 Standard and Enterprise (x86) Editions
- Microsoft Windows Server 2003 Standard and Enterprise (x64) Editions
- Microsoft Windows Server 2003 R2 Standard and Enterprise (x86) Editions with SP2
- Microsoft Windows Server 2003 R2 Standard, Enterprise, and Datacenter (x64) Editions with SP2
- Microsoft Windows Essential Business Server 2008 Standard and Premium (x64) Editions
- Microsoft Windows Server 2008 Hyper-V™
- Microsoft Windows Server 2008 R2 Hyper-V
- Microsoft Hyper-V Server 2008 R2
- SUSE® Linux Enterprise Server 11 (x86_64)
- SUSE Linux Enterprise Server 10 (x86_64) with SP3
- Solaris® 10 10/9 (x86_64) (when available)
- VMware® ESX Version 4.0 Update 1
- VMware ESXi Version 4.0 Update 1
- Citrix® XenServer™ 5.6 (when available)



NOTE: For the latest information on supported operating systems, see support.dell.com.

Other Information You May Need



WARNING: See the safety and regulatory information that shipped with your system. Warranty information may be included within this document or as a separate document.

- The rack documentation included with your rack solution describes how to install your system into a rack.
- The *Hardware Owner's Manual* provides information about system features and describes how to troubleshoot the system and install or replace system components. This document is available online at support.dell.com/manuals.
- Any media that ships with your system that provides documentation and tools for configuring and managing your system, including those pertaining to the operating system, system management software, system updates, and system components that you purchased with your system.



NOTE: Always check for updates on support.dell.com/manuals and read the updates first because they often supersede information in other documents.

Obtaining Technical Assistance

If you do not understand a procedure in this guide or if the system does not perform as expected, see your *Hardware Owner's Manual*. Dell™ offers comprehensive hardware training and certification. See dell.com/training for more information. This service may not be offered in all locations.

Technical Specifications

Processor

Processor type	Up to four Intel® Xeon® 7500 series processors (up to eight core processors) Or Up to four Intel Xeon 6500 series processors (up to eight core processors)
----------------	--

Expansion Bus

Bus type	PCI Express Generation 2
Expansion slots	Riser 1 Slot 1: x8 link with x16 physical connector, 9.5-inch length, standard height Slot 2: x4 link with x8 physical connector, low-profile, with a standard height bracket System Board Slot 3: x8 link with x8 physical connector, low-profile Slot 4: x8 link with x8 physical connector, low-profile Riser 2 Slot 5: x8 link with x16 physical connector, 9.5-inch length, standard height Slot 6: x8 link with x16 physical connector, 9.5-inch length, standard height

Memory

Architecture	1066 MHz DDR3 registered ECC DIMMs
Memory module sockets	Thirty two 240-pin
Memory module capacities	1 GB, 2 GB, 4 GB, 8 GB, or 16 GB RDIMMs (single, dual, or quad-rank depending on capacity)
Minimum RAM	4 GB (per processor) NOTE: It is recommended that you install a minimum of 16 GB to run applications.
Maximum RAM	512 GB (with 16 GB RDIMMs)

Drives

Hard drives	Up to six 2.5-inch, internal hot-swappable SAS, SATA, or SSD drives
Diskette drive	Optional external USB 1.44 MB
Optical drive	One optional slimline SATA DVD-ROM or DVD+RW drive NOTE: DVD devices are data only.
Flash drive	Optional internal USB Optional internal dual SD module Optional vFlash card (with iDRAC6 Enterprise card)

Connectors

Back

NIC	Four RJ-45 (for integrated 1 GB NICs)
NIC (Management NIC)	One optional management NIC port on iDRAC6 Enterprise card
Serial	9-pin, DTE, 16550-compatible
USB	Four 4-pin, USB 2.0-compliant
Video	15-pin VGA
vFlash	One optional vFlash memory card slot on iDRAC6 Enterprise card

Front

Video	15-pin VGA
USB	Two 4-pin, USB 2.0-compliant

Internal

USB	One 4-pin, USB 2.0-compliant
SD	Two optional internal SD modules

Video	
Video type	Integrated Matrox G200 with iDRAC6
Video memory	8 MB (shared with iDRAC application memory)

Power	
AC power supply	
Wattage (per power supply)	1100 W
Voltage (per power supply)	100–240 V, 50/60 Hz, auto-ranging
System heat dissipation	4012 BTU/Hr
Maximum inrush current (per power supply)	Under typical line conditions and over the entire system ambient operating range, the inrush current may reach 55 A per power supply for 10 ms or less
Batteries	
System battery	CR 2032 3.0-V lithium coin cell
RAID battery (optional)	3.7 V lithium ion

Physical	
Height	8.642 cm (3.40 in)
Width	44.05 cm (17.34 in) without bezel 48.24 cm (18.99 in) with bezel
Depth	72.06 cm (28.37 in) without bezel 75.56 cm (29.75 in) with bezel
Weight (maximum configuration)	26.1 kg (57.54 lb)
Weight (empty)	21.15 kg (46.64 lb)

Environmental

NOTE: For additional information about environmental measurements for specific system configurations, see www.dell.com/environmental_datasheets.

Temperature

Operating 10° to 35°C (50° to 95°F) with a maximum temperature gradation of 10°C per hour

NOTE: For altitudes above 2950 feet, the maximum operating temperature is derated 1°F/550 ft.

Storage -40° to 65°C (-40° to 149°F) with a maximum temperature gradation of 20°C per hour

Relative humidity

Operating 20% to 80% (noncondensing) with a maximum humidity gradation of 10% per hour

Storage 5% to 95% (noncondensing)

Maximum vibration

Operating 0.26 G at 5–350 Hz for 15 min

Storage 0.5 G at 3–200 Hz for 15 min

Maximum shock

Operating One shock pulse in the positive z axis (one pulse on each side of the system) of 31 G for 2.6 ms in the operational orientation

Storage Six consecutively executed shock pulses in the positive and negative x, y, and z axes (one pulse on each side of the system) of 71 G for up to 2 ms

Environmental (continued)

Altitude

Operating

-16 to 3048 m (-50 to 10,000 ft)

NOTE: For altitudes above 2950 feet, the maximum operating temperature is derated 1°F/550 ft.

Storage

-16 to 10,600 m (-50 to 35,000 ft)

Airborne Contaminant Level

Class

G2 or lower as defined by ISA-S71.04-1985

Systemy Dell™
PowerEdge™ R810

Začínáme se systémem

Regulační model: Řada E05S



Poznámky a upozornění



POZNÁMKA: POZNÁMKA označuje důležité informace, které pomáhají lepšímu využití počítače.



UPOZORNĚNÍ: UPOZORNĚNÍ poukazuje na možnost poškození hardwaru nebo ztráty dat v případě nedodržení pokynů.



VAROVÁNÍ: VAROVÁNÍ upozorňuje na potenciální nebezpečí poškození majetku, úrazu nebo smrti.

Informace v tomto dokumentu se mohou bez předchozího upozornění změnit.

© 2009 Dell Inc. Všechna práva vyhrazena.

Jakákoliv reprodukce těchto materiálů bez písemného povolení společnosti Dell Inc. je přísně zakázána.

Ochranné známky použité v tomto textu: *Dell*, logo *DELL* a *PowerEdge* jsou ochranné známky společnosti Dell Inc. *Intel* a *Xeon* jsou registrované ochranné známky společnosti Intel Corporation v USA a dalších zemích. *Microsoft*, *Windows*, *Windows Server* a *Hyper-V* jsou ochranné známky nebo registrované ochranné známky společnosti Microsoft Corporation v USA a dalších zemích. *SUSE* je registrovaná ochranná známka společnosti Novell, Inc. v USA a dalších zemích. *Citrix* a *XenServer* jsou ochranné známky společnosti Citrix Systems, Inc. a/nebo jedné nebo více jejích poboček a mohou být registrovány úřadem pro patenty a ochranné známky v USA a dalších zemích. *VMware* je registrovaná ochranná známka nebo ochranná známka společnosti VMware, Inc. v USA a dalších zemích. *Solaris* je ochranná známka společnosti Sun Microsystems, Inc. v USA a dalších zemích.

V tomto dokumentu mohou být použity další ochranné známky a obchodní názvy s odkazem na společnosti vlastníci tyto známky a názvy nebo na jejich produkty. Společnost Dell Inc. nemá vlastnické zájmy vůči ochranným známkám a obchodním názvům jiným než svým vlastním.

Regulatorní model: Řada E05S

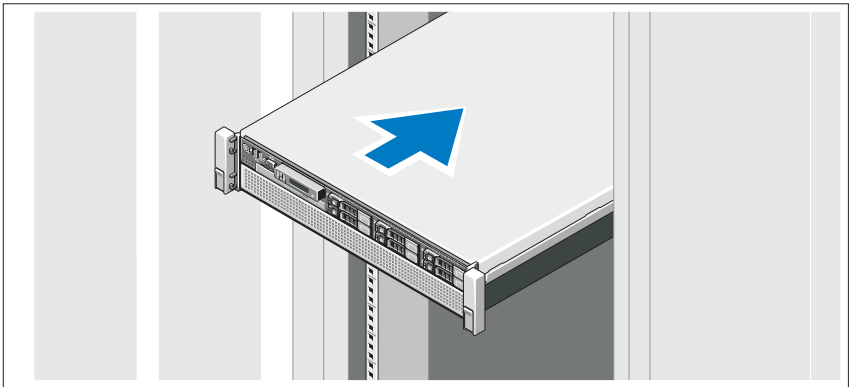
Instalace a konfigurace

! **VAROVÁNÍ:** Před provedením následujícího postupu si prostudujte bezpečnostní pokyny dodané se systémem.

Rozbalení systému

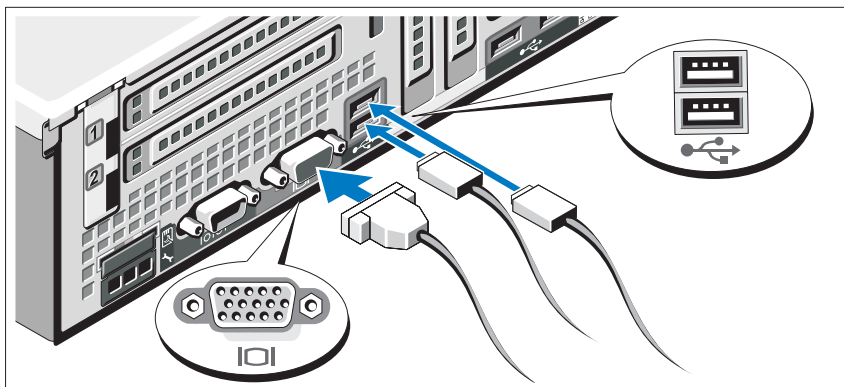
Rozbalte systém a identifikujte jeho jednotlivé součásti.

Instalace kolejniček a systému do stojanu



Sestavte kolejničky a nainstalujte systém do stojanu podle bezpečnostních pokynů a pokynů k instalaci do stojanu dodaných se systémem.

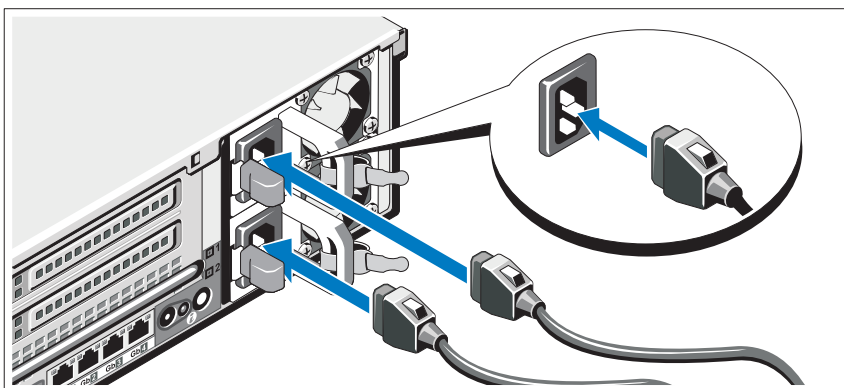
Volitelné – Připojení klávesnice, myši a monitoru



Připojte klávesnici, myš a monitor (volitelné).

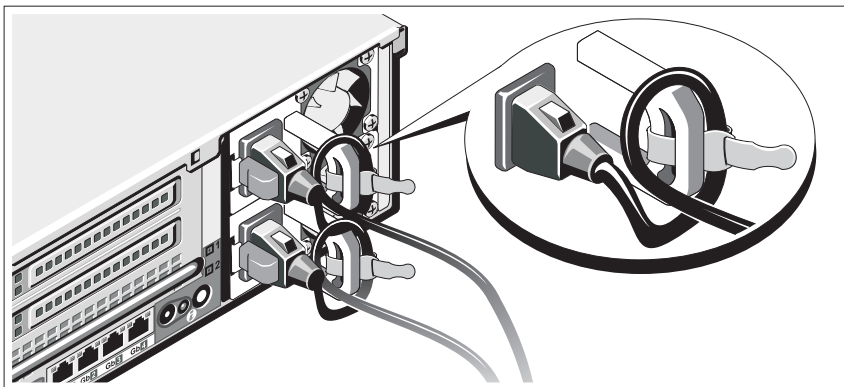
Konektory na zadní straně systému mají ikony znázorňující, který kabel se má připojit ke kterému konektoru. Zajistěte, aby šrouby na konektoru kabelu monitoru byly dobře dotaženy (je-li jimi konektor vybaven).

Připojení napájecích kabelů



Připojte napájecí kabely k systému, a pokud používáte monitor, připojte napájecí kabel také k monitoru.

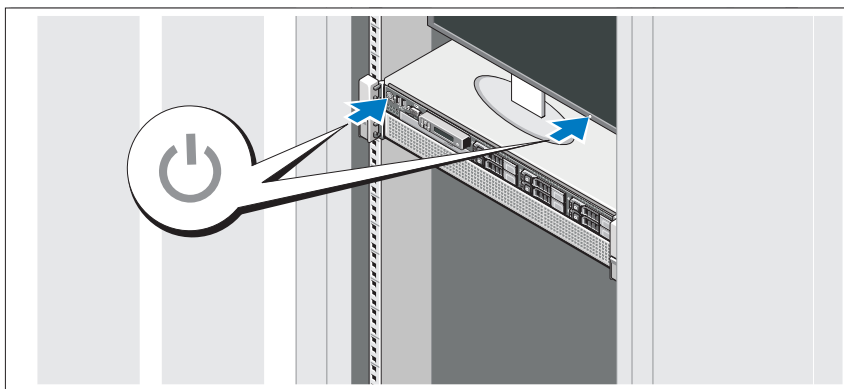
Zajištění napájecích kabelů



Přípevněte retenční svorku napájecího kabelu do pravého ohybu rukojeti napájecího zdroje. Udělejte na napájecím kabelu smyčku, jak je znázorněno na obrázku, a připevněte ho do příslušného úchyty.

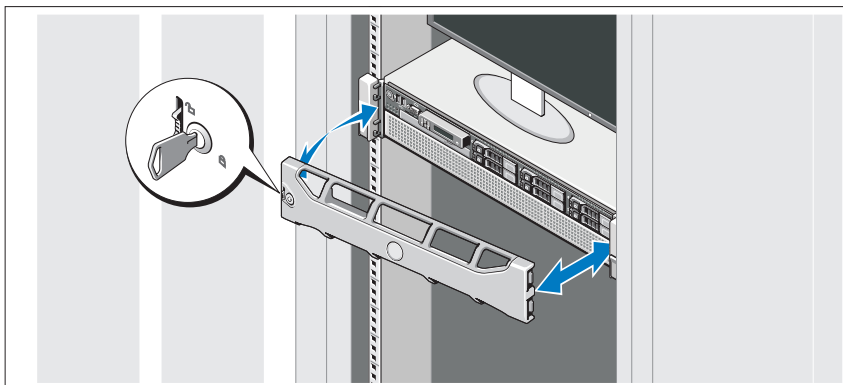
Poté zasuňte druhý konec napájecího kabelu do uzemněné elektrické zásuvky nebo jej připojte k samostatnému zdroji napájení, například ke zdroji nepřerušitelného napájení (UPS) nebo jednotce rozvaděče (PDU).

Zapnutí systému



Stiskněte vypínač na systému a na monitoru. Indikátory napájení by se měly rozsvítit.

Instalace volitelného čelního krytu



Nainstalujte čelní kryt (volitelný).

Dokončení nastavení operačního systému

Pokud jste zakoupili předinstalovaný operační systém, prostudujte dokumentaci k operačnímu systému dodanou se systémem. Chcete-li provést první instalaci operačního systému, postupujte podle dokumentace k instalaci a konfiguraci operačního systému. Než začnete s instalací hardwaru či softwaru, který nebyl zakoupen společně se systémem, ujistěte se, že je nainstalován operační systém.

Podporované operační systémy

- Microsoft® Windows Server® 2008 R2, edice Standard, Enterprise a Datacenter (x64)
- Microsoft Windows Server 2008, edice Standard a Enterprise (x86) s aktualizací SP2
- Microsoft Windows Server 2008, edice Standard, Enterprise a Datacenter (x64) s aktualizací SP2
- Microsoft Windows Server 2008, edice Standard a Enterprise (x86)
- Microsoft Windows Server 2008, edice Standard, Enterprise a Datacenter (x64) s povolenou rolí Hyper-V
- Microsoft Windows Server 2003, edice Standard a Enterprise (x86)
- Microsoft Windows Server 2003, edice Standard a Enterprise (x64)
- Microsoft Windows Server 2003 R2, edice Standard a Enterprise (x86) s aktualizací SP2
- Microsoft Windows Server 2003 R2, edice Standard, Enterprise a Datacenter (x64) s aktualizací SP2
- Microsoft Windows Essential Business Server 2008, edice Standard a Premium (x64)
- Microsoft Windows Server 2008 Hyper-V™
- Microsoft Windows Server 2008 R2 Hyper-V
- Microsoft Hyper-V Server 2008 R2
- SUSE® Linux Enterprise Server 11 (x86_64)
- SUSE Linux Enterprise Server 10 (x86_64) s aktualizací SP3
- Solaris® 10 10/9 (x86_64) (jakmile bude k dispozici)
- VMware® ESX verze 4.0, aktualizace 1
- VMware ESXi verze 4.0, aktualizace 1
- Citrix® XenServer™ 5.6 (jakmile bude k dispozici)



POZNÁMKA: Nejnovější informace o podporovaných operačních systémech naleznete na webu support.dell.com.

Další užitečné informace



VAROVÁNÍ: Prostudujte si informace o bezpečnosti a předpisech, které byly dodány se systémem. Informace o záruce jsou součástí tohoto dokumentu nebo jsou přiloženy samostatně.

- Pokyny k instalaci do stojanu dodané se stojanovým řešením popisují instalaci systému do stojanu.
- *Příručka majitele hardwaru* obsahuje informace o funkcích systému a popisuje řešení problémů se systémem a instalaci nebo výměnu komponent. Tento dokument je k dispozici online na adrese **support.dell.com/manuals**.
- Média dodaná se systémem obsahují dokumentaci a nástroje pro konfiguraci a správu systému. Mohou být dodána například média týkající se operačního systému, softwaru pro správu systému, aktualizací systému a komponent zakoupených se systémem.



POZNÁMKA: Vždy nejprve zkontrolujte a přečtěte aktualizace uvedené na adrese **support.dell.com/manuals**, protože tyto aktualizace často nahrazují informace v ostatních dokumentech.

Odborná pomoc

Nerozumíte-li některému z postupů popsanych v této příručce nebo nepracuje-li systém podle očekávání, nahlédněte do *Příručky majitele hardwaru*. Společnost Dell™ nabízí v souvislosti s hardwarem kompletní školení a certifikaci. Další informace naleznete na webových stránkách **dell.com/training**. Tato služba nemusí být nabízena ve všech regionech.

Technické specifikace

Procesor

Typ procesoru	Až čtyři procesory řady Intel® Xeon® 7500 (procesory s až osmi jádry) Nebo Až čtyři procesory řady Intel Xeon 6500 (procesory s až osmi jádry)
---------------	--

Rozšiřovací sběrnice

Typ sběrnice	PCI Express 2. generace
Rozšiřovací sloty	Zvedací karta 1 Slot 1: Propojení x8 s fyzickým konektorem x16, délka 9,5 palce, standardní výška Slot 2: Propojení x4 s fyzickým konektorem x8, nízkoprofilový, s držákem standardní výšky Základní deska Slot 3: Propojení x8 s fyzickým konektorem x8, nízkoprofilový Slot 4: Propojení x8 s fyzickým konektorem x8, nízkoprofilový Zvedací karta 2 Slot 5: Propojení x8 s fyzickým konektorem x16, délka 9,5 palce, standardní výška Slot 6: Propojení x8 s fyzickým konektorem x16, délka 9,5 palce, standardní výška

Paměť

Architektura	Moduly RDIMM DDR3 s taktovací frekvencí 1066 MHz a ochranou ECC
Sloty pro paměťové moduly	Třicet dva 240kolíkových
Kapacity paměťových modulů	Moduly RDIMM 1 GB, 2 GB, 4 GB, 8 GB nebo 16 GB (jednoduché, duální nebo kvadrální – v závislosti na kapacitě)
Minimum paměti RAM	4 GB (na jeden procesor) POZNÁMKA: Pro spouštění aplikací se doporučuje nainstalovat minimálně 16 GB paměti.
Maximum paměti RAM	512 GB (s moduly RDIMM s kapacitou 16 GB)

Jednotky

Pevné disky	Až šest 2,5palcových interních pevných disků SAS, SATA nebo SSD vyměnitelných za provozu
Disketová jednotka	Volitelná externí jednotka USB 1,44 MB
Optická jednotka	Jedna volitelná jednotka DVD-ROM nebo DVD+RW (slim-line SATA) POZNÁMKA: Zařízení DVD jsou určena pouze pro data.
Jednotka Flash	Volitelná interní USB Volitelný interní duální modul SD Volitelná karta vFlash (s kartou iDRAC6 Enterprise)

Konektory

Vzadu

Síťové	Čtyři konektory RJ-45 (pro integrované síťové karty 1 Gb/s)
Síťový (karta pro správu)	Jeden volitelný síťový port pro správu na kartě iDRAC6 Enterprise
Sériový	9kolíkový, DTE, kompatibilní s normou 16550
USB	Čtyři 4kolíkové, USB 2.0
Video	15kolíkový VGA
vFlash	Jeden volitelný slot pro paměťovou kartu vFlash na kartě iDRAC6 Enterprise

Vpředu

Video	15kolíkový VGA
USB	Dva 4kolíkové, USB 2.0

Interní

USB	Jeden 4kolíkový, USB 2.0
SD	Dva volitelné interní moduly SD

Video

Typ grafiky	Integrovaná karta Matrox G200 na kartě iDRAC6
Grafická paměť	8 MB (sdílená s pamětí pro aplikace iDRAC)

Napájení

Napájecí zdroj (střídavý proud)

Výkon (na jeden napájecí zdroj)	1100 W
Napětí (na jeden napájecí zdroj)	100–240 V, 50/60 Hz, automatické přepínání
Odvod tepla	4012 BTU/hod.
Maximální nárazový proud (na jeden napájecí zdroj)	V typických podmínkách napájení a v celém provozním rozsahu systému může nárazový proud dosáhnout 55 A na jeden napájecí zdroj po dobu 10 ms nebo méně.

Baterie

Systémová baterie	Lithium-iontová knoflíková baterie CR 2032 3,0 V
Baterie RAID (volitelná)	Lithium-iontová baterie 3,7 V

Rozměry

Výška	8,642 cm
Šířka	44,05 cm bez čelního krytu 48,24 cm s čelním krytem
Hloubka	72,06 cm bez čelního krytu 75,56 cm s čelním krytem
Hmotnost (maximální konfigurace)	26,1 kg
Hmotnost (prázdné)	21,15 kg

Prostředí

POZNÁMKA: Další informace o měřených údajích prostředí najdete pro jednotlivé systémové konfigurace na adrese www.dell.com/environmental_datasheets.

Teplota

Provozní 10 až 35 °C s maximálním nárůstem teploty o 10 °C za hodinu

POZNÁMKA: V nadmořských výškách nad 900 metrů je maximální provozní teplota snížena o 1 °C na každých 300 metrů.

Skladovací -40 až 65 °C s maximálním nárůstem teploty o 20 °C za hodinu

Relativní vlhkost

Provozní 20 až 80 % (bez kondenzace) s maximálním nárůstem vlhkosti o 10 % za hodinu

Skladovací 5 až 95 % (bez kondenzace)

Maximální vibrace

Provozní 0,26 g při 5–350 Hz po dobu 15 minut

Skladovací 0,5 g při 3–200 Hz po dobu 15 minut

Maximální ráz

Provozní Jeden rázový impuls v kladné ose z (jeden impuls na každé straně systému) o síle 31 G v délce do 2,6 ms v provozní orientaci

Skladovací Šest po sobě jdoucích rázových impulsů v kladné i záporné ose x, y a z (jeden impuls na každé straně systému) o síle 71 G v délce do 2 ms

Prostředí (Pokračování)

Nadmořská výška

Provozní

-16 až 3 048 m

POZNÁMKA: V nadmořských výškách nad 900 metrů je maximální provozní teplota snížena o 1 °C na každých 300 metrů.

Skladovací

-16 až 10 600 m

Úroveň znečištění vzduchu

Třída

G2 nebo nižší dle normy ISA-S71.04-1985

Systemes Dell™
PowerEdge™ R810

Guide de mise en route

Modèle réglementaire série E05S



Remarques, précautions et avertissements



REMARQUE : une REMARQUE indique des informations importantes qui peuvent vous aider à mieux utiliser votre ordinateur.



PRÉCAUTION : une PRÉCAUTION vous avertit d'un risque d'endommagement du matériel ou de perte de données en cas de non-respect des instructions données.



AVERTISSEMENT : un AVERTISSEMENT vous avertit d'un risque d'endommagement du matériel, de blessure corporelle ou de mort.

**Les informations contenues dans ce document sont sujettes à modification sans préavis.
© 2009 Dell Inc. Tous droits réservés.**

La reproduction de ce document de quelque manière que ce soit sans l'autorisation écrite de Dell Inc. est strictement interdite.

Marques mentionnées dans ce document : *Dell*, le logo *DELL* et *PowerEdge* sont des marques de Dell Inc. ; *Intel* et *Xeon* sont des marques déposées d'Intel Corporation aux États-Unis et dans d'autres pays ; *Microsoft*, *Windows*, *Windows Server* et *Hyper-V* sont des marques ou des marques déposées de Microsoft Corporation aux États-Unis et/ou dans d'autres pays ; *SUSE* est une marque déposée de Novell, Inc. aux États-Unis et dans d'autres pays ; *Citrix* et *XenServer* sont des marques de Citrix Systems, Inc. et/ou de plusieurs de ses filiales et peuvent être déposées auprès du Patent and Trademark Office aux États-Unis et d'organismes similaires dans d'autres pays ; *VMware* est une marque ou une marque déposée (les "marques") de VMware, Inc. aux États-Unis et/ou dans d'autres juridictions ; *Solaris* est une marque de Sun Microsystems, Inc aux États-Unis et dans d'autres pays.

D'autres marques commerciales et noms de marque peuvent être utilisés dans ce document pour faire référence aux entités se réclamant de ces marques et de ces noms ou de leurs produits. Dell Inc. dénie tout intérêt propriétaire vis-à-vis des marques et des noms de marques autres que les siens.


Modèle réglementaire série E05S

Novembre 2009

N/P X919M

Rév. A01

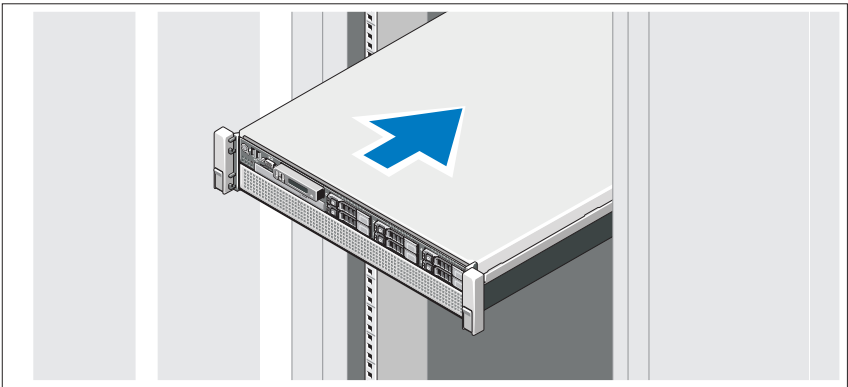
Installation et configuration

 **AVERTISSEMENT** : avant de suivre la procédure suivante, lisez les consignes de sécurité fournies avec le système.

Déballage du système

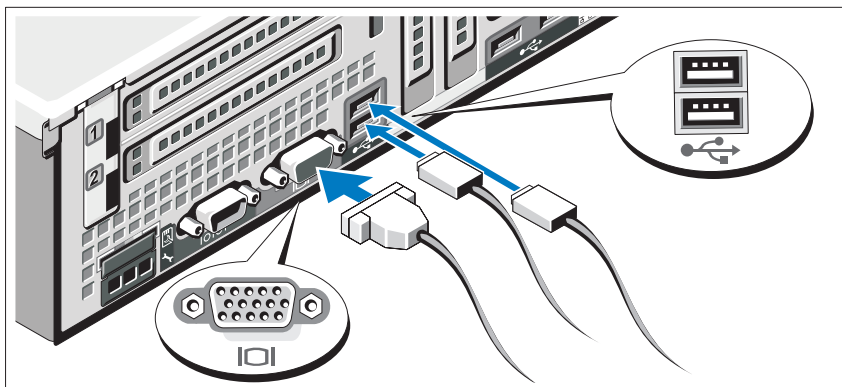
Sortez le système de son emballage et identifiez chaque élément.

Installation des rails et du système dans un rack



Assemblez les rails et installez le système dans le rack en suivant les consignes de sécurité et les instructions d'installation du rack fournies avec votre système.

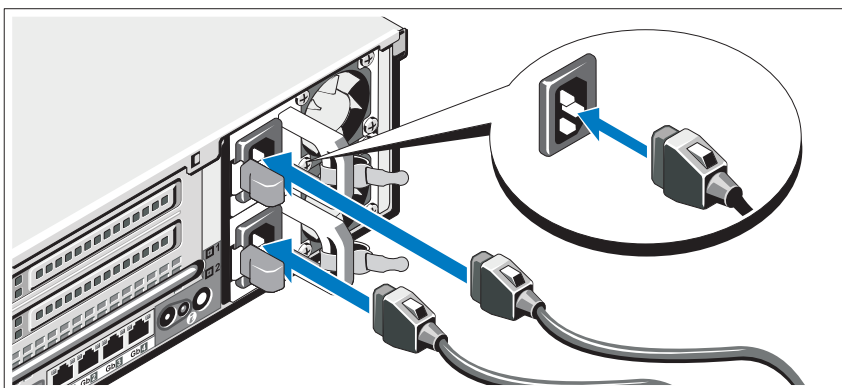
Facultatif – Connexion du clavier, de la souris et du moniteur



Connectez le clavier, la souris et le moniteur (si nécessaire).

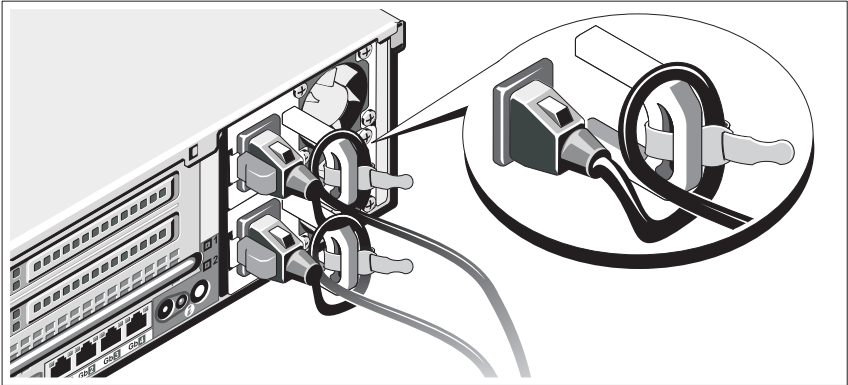
Les icônes des connecteurs situées à l'arrière du système indiquent où insérer chaque câble. N'oubliez pas de serrer les vis situées sur le connecteur du câble du moniteur, s'il en est équipé.

Branchement du ou des câbles d'alimentation



Branchez le ou les câbles d'alimentation au système et, si vous utilisez un moniteur, connectez son câble d'alimentation à celui-ci.

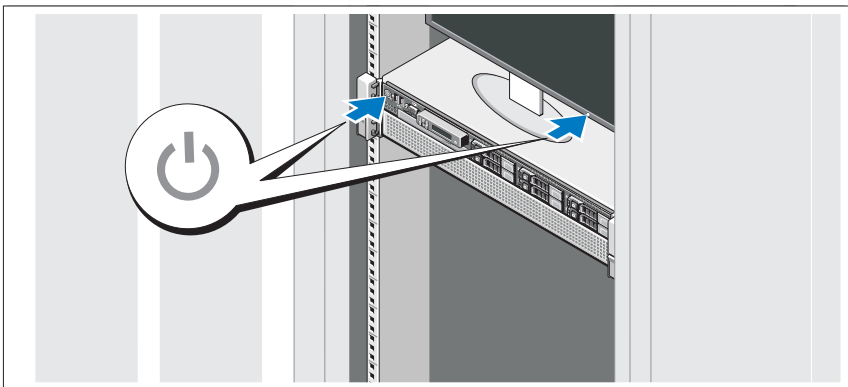
Fixation du ou des câbles d'alimentation



Fixez le support de fixation du câble sur la partie droite de la poignée du bloc d'alimentation. Faites une boucle comme indiqué dans l'illustration et insérez le câble d'alimentation dans le clip du support.

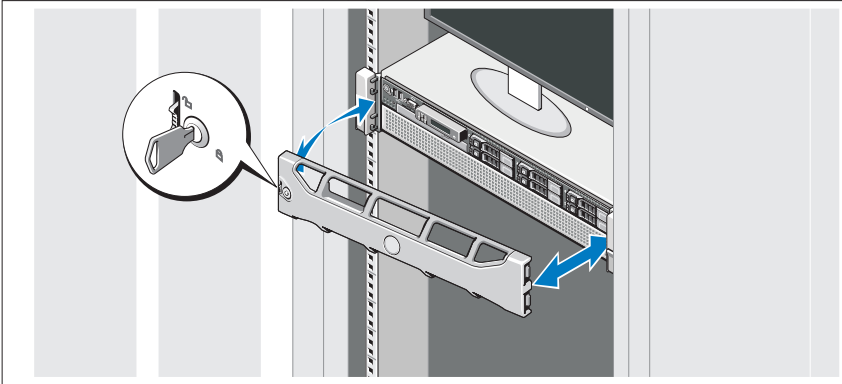
Branchez ensuite l'autre extrémité du câble d'alimentation sur une prise secteur mise à la terre ou sur une source d'alimentation autonome (onduleur ou unité de distribution de l'alimentation).

Mise sous tension du système



Appuyez sur le bouton d'alimentation du système et sur celui du moniteur. Les voyants d'alimentation s'allument.

Installation du cadre en option



Installez le cadre (si nécessaire).

Fin de l'installation du système d'exploitation

Si vous avez acheté un système d'exploitation préinstallé, consultez tout d'abord la documentation associée, fournie avec l'ordinateur. Pour une première installation du système d'exploitation, consultez la documentation relative à l'installation et à la configuration du système d'exploitation. Veillez à installer le système d'exploitation avant tout élément matériel ou logiciel acheté séparément.

Systemes d'exploitation pris en charge

- Microsoft® Windows Server® 2008 R2, Éditions Standard, Enterprise, et Datacenter (x64)
- Microsoft Windows Server 2008, Éditions Standard et Enterprise (x86) avec SP2
- Microsoft Windows Server 2008, Éditions Standard, Enterprise et DataCenter (x64) avec SP2
- Microsoft Windows Server 2008, Éditions Standard et Enterprise (x86)
- Microsoft Windows Server 2008, Éditions Standard, Enterprise et Datacenter (x64) avec rôle Hyper-V activé
- Microsoft Windows Server 2003, Éditions Standard et Enterprise (x86)
- Microsoft Windows Server 2003, Éditions Standard et Enterprise (x64)
- Microsoft Windows Server 2003 R2, Éditions Standard et Enterprise (x86) avec SP2
- Microsoft Windows Server 2003 R2, Éditions Standard, Enterprise et Datacenter (x64) avec SP2
- Microsoft Windows Essential Business Server 2008, Éditions Standard et Premium (x64)
- Microsoft Windows Server 2008 Hyper-V™
- Microsoft Windows Server 2008 R2 Hyper-V
- Microsoft Hyper-V Server 2008 R2
- SUSE® Linux Enterprise Server 11 (x86_64)
- SUSE Linux Enterprise Server 10 (x86_64) avec SP3
- Solaris® 10 10/9 (x86_64) (selon disponibilité)
- VMware® ESX Version 4.0, Mise à jour 1
- VMware ESXi Version 4.0, Mise à jour 1
- Citrix® XenServer™ 5.6 (selon disponibilité)



REMARQUE : pour obtenir les informations les plus récentes sur les systèmes d'exploitation pris en charge, rendez-vous sur le site support.dell.com.

Autres informations utiles



AVERTISSEMENT : reportez-vous aux informations sur la sécurité et les réglementations fournies avec votre système. Les informations sur la garantie se trouvent dans ce document ou dans un document distinct.

- La documentation fournie avec le rack indique comment installer le système dans un rack.
- Le document *Hardware Owner's Manual* (Manuel du propriétaire) présente les caractéristiques du système et contient des informations de dépannage et des instructions d'installation ou de remplacement des composants. Il est disponible en ligne sur le site support.dell.com/manuals.
- Tous les supports fournis avec le système contiennent de la documentation et des outils permettant de configurer et de gérer le système, notamment les supports du système d'exploitation, du logiciel de gestion du système, des mises à jour système et des composants système que vous avez achetés avec le système.



REMARQUE : vérifiez toujours si des mises à jour sont disponibles sur le site support.dell.com/manuals et lisez-les informations de mise à jour en premier, car elles remplacent souvent les informations que contiennent les autres documents.

Obtention d'une assistance technique

Si vous ne comprenez pas une procédure décrite dans ce guide ou si le système ne réagit pas comme prévu, reportez-vous au document *Hardware Owner's Manual* (Manuel du propriétaire). Dell™ offre une formation exhaustive et une certification sur le matériel. Pour plus d'informations, rendez-vous sur dell.com/training. Ce service n'est disponible que dans certains pays.

Caractéristiques techniques

Processeur

Type de processeur Jusqu'à quatre processeurs Intel® Xeon® série 7500 (processeurs à huit cœurs disponibles)
ou
Jusqu'à quatre processeurs Intel Xeon série 6500 (processeurs à huit cœurs disponibles)

Bus d'extension

Type de bus PCI Express 2ème génération

Logements d'extension **Carte de montage 1**
Logement 1 : liaison x8 avec connecteur physique en x16, longueur de 9,5 pouces, hauteur standard
Logement 2 : liaison x4 avec connecteur physique en x8, mi-hauteur, avec support de hauteur standard

Carte système

Logement 3 : liaison x8 avec connecteur physique en x8, mi-hauteur

Logement 4 : liaison x8 avec connecteur physique en x8, mi-hauteur

Carte de montage 2

Logement 5 : liaison x8 avec connecteur physique en x16, longueur de 9,5 pouces, hauteur standard

Logement 6 : liaison x8 avec connecteur physique en x16, longueur de 9,5 pouces, hauteur standard

Mémoire

Architecture	Modules DIMM ECC DDR3 enregistrés cadencés à 1066 MHz
Connecteurs de barrettes de mémoire	32 connecteurs à 240 broches
Capacité des barrettes de mémoire	RDIMM de 1 Go, 2 Go, 4 Go, 8 Go ou 16 Go (barrettes à simple, double ou quadruple rangée selon la capacité)
RAM minimale	4 Go (par processeur) REMARQUE : il est recommandé d'installer 16 Go au minimum pour exécuter les applications.
RAM maximale	512 Go (avec RDIMM de 16 Go)

Lecteurs

Disques durs	Jusqu'à six disques durs SSD, SATA ou SAS internes de 2,5 pouces, enfichables à chaud
Lecteur de disquette	Un lecteur de disquette de 1,44 Mo USB externe (en option)
Lecteur optique	Un lecteur de DVD-ROM ou DVD+RW SATA extra-plat (en option) REMARQUE : les DVD sont uniquement des périphériques de données.
Lecteur Flash	USB interne (en option) Module SD interne double (en option) Carte vFlash en option (avec carte iDRAC6 Enterprise)

Connecteurs

Arrière

NIC	Quatre connecteurs RJ-45 (pour cartes réseau de 1 Go intégrées)
Carte réseau (carte de gestion)	Un port de carte réseau de gestion (en option) sur une carte iDRAC6 Enterprise
Série	Un connecteur DTE à 9 broches, compatible 16550
USB	Quatre connecteurs à 4 broches, compatibles USB 2.0
Vidéo	Un connecteur VGA à 15 broches
vFlash	Un logement de carte mémoire vFlash (en option) sur une carte iDRAC6 Enterprise

Avant

Vidéo	Un connecteur VGA à 15 broches
USB	Deux connecteurs à 4 broches, compatibles USB 2.0

Interne

USB	Un connecteur à 4 broches, compatible USB 2.0
SD	Deux modules SD internes (en option)

Vidéo

Type de vidéo	Matrox G200 intégré avec iDRAC6
Mémoire vidéo	8 Mo (partagés avec la mémoire d'application iDRAC)

Alimentation

Bloc d'alimentation en CA

Puissance (par bloc d'alimentation)	1100 W
Tension (par bloc d'alimentation)	100–240 V, 50/60 Hz, plages automatiques
Dissipation thermique du système	4012 BTU/h
Courant d'appel maximum (par bloc d'alimentation)	Dans des conditions de ligne typiques et dans toute la gamme ambiante de fonctionnement du système, le courant d'appel peut atteindre 55 A par bloc d'alimentation pendant un maximum de 10 ms.

Piles

Pile du système	Pile bouton au lithium CR 2032 (3 V)
Batterie RAID (en option)	Lithium-ion 3,7 V

Caractéristiques physiques

Hauteur	8,642 cm (3,40 pouces)
Largeur	44,05 cm (17,34 pouces) sans le cadre 48,24 cm (18,99 pouces) avec le cadre
Profondeur	72,06 cm (28,37 pouces) sans le cadre 75,56 cm (29,75 pouces) avec le cadre
Poids (configuration maximale)	26,1 kg (57,54 livres)
Poids (à vide)	21,15 kg (46,64 livres)

Environnement

REMARQUE : pour plus d'informations concernant les mesures environnementales liées à différentes configurations spécifiques, voir www.dell.com/environmental_datasheets.

Température

En fonctionnement De 10 à 35 °C (de 50 à 95 °F) avec un gradient thermique maximal de 10 °C par heure

REMARQUE : pour les altitudes supérieures à 900 mètres (2 950 pieds), la température maximale de fonctionnement est réduite de 1 °C tous les 300 mètres (1 °F tous les 550 pieds).

Stockage De -40 à 65 °C (de -40 à 149 °F) avec un gradient thermique maximal de 20 °C par heure

Humidité relative

En fonctionnement De 20 à 80 % (sans condensation) avec un gradient d'humidité maximal de 10 % par heure

Stockage De 5 à 95 % (sans condensation)

Tolérance maximale aux vibrations

En fonctionnement 0,26 G avec un balayage de 5 à 350 Hz pendant 15 minutes

Stockage 0,5 G avec un balayage de 3 à 200 Hz pendant 15 minutes

Choc maximal

En fonctionnement Une impulsion de choc de 31 G pendant un maximum de 2,6 ms sur l'axe z positif (une impulsion de chaque côté du système)

Stockage Six chocs consécutifs de 71 G pendant un maximum de 2 ms en positif et négatif sur les axes x, y et z (une impulsion de chaque côté du système)

Environnement *(Suite)*

Altitude

En fonctionnement

De -16 à 3 048 m (de -50 à 10 000 pieds)

REMARQUE : pour les altitudes supérieures à 900 mètres (2 950 pieds), la température maximale de fonctionnement est réduite de 1 °C tous les 300 mètres (1 °F tous les 550 pieds).

Stockage

De -16 à 10 600 m (-50 à 35 000 pieds)

Contaminants en suspension dans l'air

Classe

G2 ou inférieure selon la norme
ISA-S71.04-1985

Dell™ PowerEdge™
R810 Systeme

**Erste Schritte
mit dem System**

Genormtes Modell E05S-Serie



Anmerkungen, Vorsichtshinweise und Warnungen



ANMERKUNG: Eine ANMERKUNG macht auf wichtige Informationen aufmerksam, mit denen Sie das System besser einsetzen können.



VORSICHTSHINWEIS: Ein VORSICHTSHINWEIS weist auf mögliche Gefahrenquellen hin, die Hardwareschäden oder Datenverlust zur Folge haben können, wenn die Anweisungen nicht befolgt werden.



WARNUNG: Durch eine WARNUNG werden Sie auf Gefahrenquellen hingewiesen, die materielle Schäden, Verletzungen oder sogar den Tod von Personen zur Folge haben können.

Irrtümer und technische Änderungen vorbehalten.

© 2009 Dell Inc. Alle Rechte vorbehalten.

Die Vervielfältigung oder Wiedergabe dieser Materialien in jeglicher Weise ohne vorherige schriftliche Genehmigung von Dell Inc. ist strengstens untersagt.

In diesem Text verwendete Marken: *Dell*, das *DELL*-Logo und *PowerEdge* sind Marken von Dell Inc.; *Intel* und *Xeon* sind eingetragene Marken der Intel Corporation in den USA und anderen Ländern; *Microsoft*, *Windows*, *Windows Server* und *Hyper-V* sind Marken oder eingetragene Marken von Microsoft Corporation in den USA und/oder anderen Ländern; *SUSE* ist eine eingetragene Marke von Novell, Inc. in den USA und anderen Ländern; *Citrix* und *XenServer* sind Marken von Citrix Systems, Inc. und/oder einer oder mehrerer ihrer Tochtergesellschaften und ist möglicherweise beim Patent- und Markenamt der USA sowie in anderen Ländern registriert; *VMware* ist eine eingetragene Marke oder Marke („Marken“) von VMware, Inc. in den USA und/oder anderen Gerichtsbarkeiten; *Solaris* ist eine Marke von Sun Microsystems, Inc. in den USA und anderen Ländern.

Alle anderen in dieser Dokumentation genannten Marken und Handelsbezeichnungen sind Eigentum der entsprechenden Hersteller und Firmen. Dell Inc. erhebt keinen Anspruch auf Markenzeichen und Handelsbezeichnungen mit Ausnahme der eigenen.

Genormtes Modell E05S-Serie

November 2009

Teilenr. X919M

Rev. A01

Installation und Konfiguration

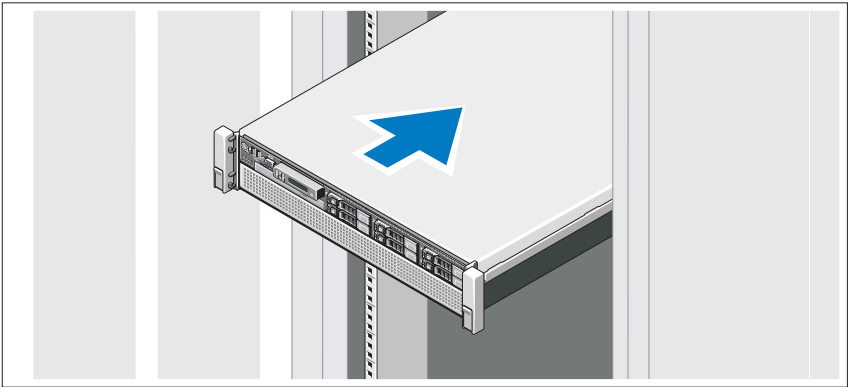


WARNUNG: Lesen Sie vor dem Ausführen der folgenden Schritte die Sicherheitshinweise für das System.

Auspacken des Systems

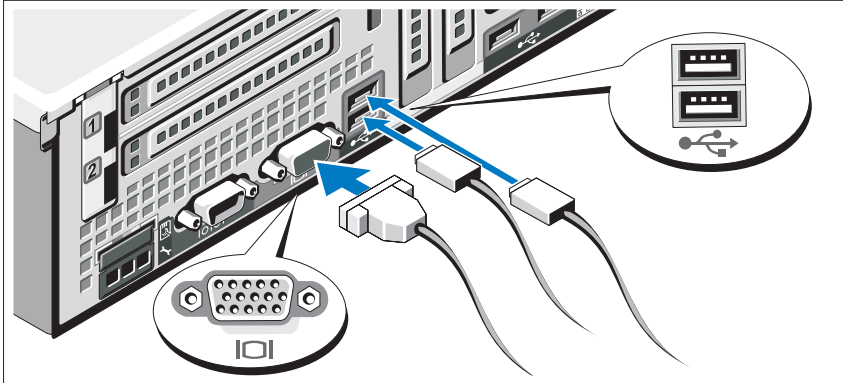
Entnehmen Sie das System der Verpackung und identifizieren Sie die einzelnen Komponenten.

Installation der Schienen und des Systems in einem Rack



Lesen Sie vor der Montage der Schienen und dem Einbau des Systems zunächst die mit dem System gelieferten Sicherheitshinweise und Rack-Montageanweisungen.

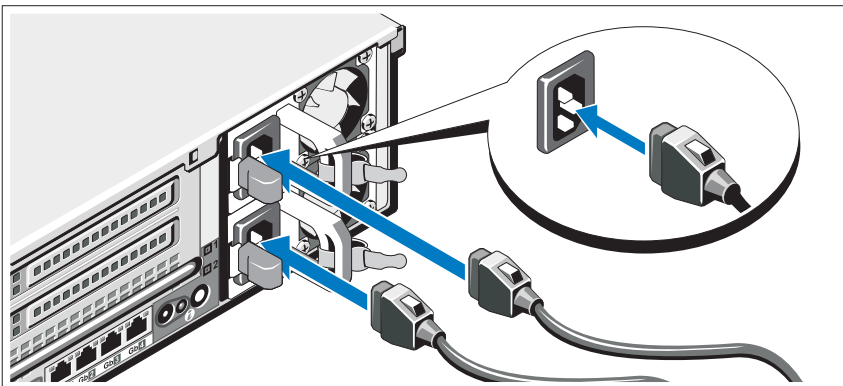
Optional – Anschließen von Tastatur, Maus und Bildschirm



Schließen Sie die Tastatur, die Maus und den Bildschirm an (optional).

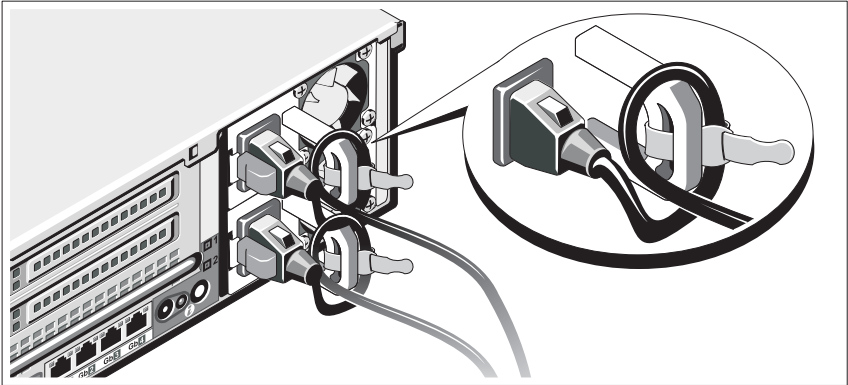
Die Anschlüsse auf der Rückseite des Systems sind mit Symbolen versehen, die die richtige Zuordnung der Kabel erleichtern. Wenn sich Schrauben am Stecker des Bildschirmkabels befinden, ziehen Sie diese fest.

Anschließen der Netzstromkabel



Verbinden Sie die Netzstromkabel mit dem System sowie gegebenenfalls mit dem Bildschirm.

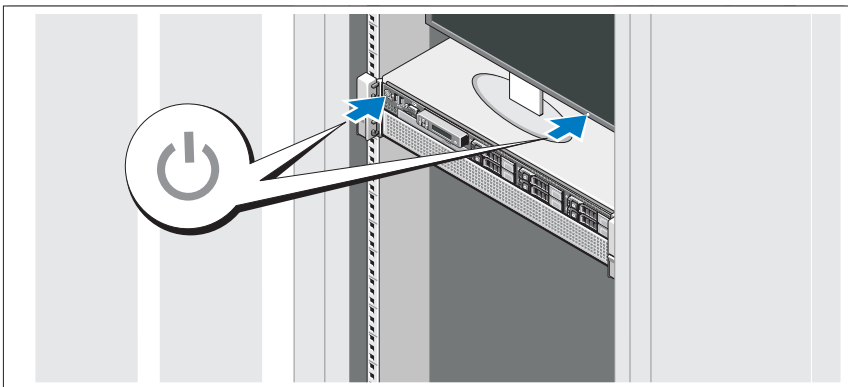
Befestigen der Netzstromkabel



Bringen Sie die Halteklammer für das Stromkabel am rechten Bogen des Netzteilgriffs an. Biegen Sie das Netzkabel wie abgebildet zu einer Schlaufe, und befestigen Sie es an der Kabelklemme der Halteklammer.

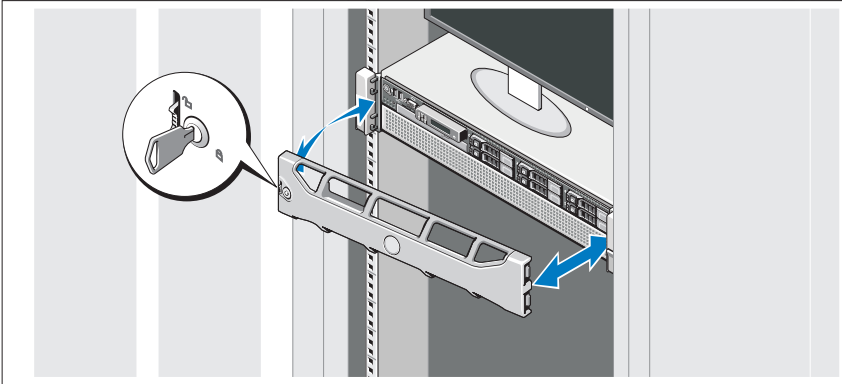
Verbinden Sie das andere Ende des Netzstromkabels mit einer geerdeten Steckdose oder einer separaten Spannungsquelle, etwa einer unterbrechungsfreien Stromversorgung (USV) oder einem Stromverteiler (PDU).

Einschalten des Systems



Drücken Sie die Netzschalter am System und am Bildschirm. Die Betriebsanzeigen sollten aufleuchten.

Anbringen der optionalen Blende



Befestigen Sie die Blende (optional).

Abschließen des Betriebssystem-Setups

Wenn das Betriebssystem vorinstalliert ist, lesen Sie die zusammen mit dem System gelieferte Dokumentation zum Betriebssystem. Wenn Sie das Betriebssystem erstmals installieren, finden Sie weitere Hinweise in der Dokumentation zur Installation und Konfiguration des Betriebssystems. Das Betriebssystem muss installiert sein, bevor Sie andere, nicht zusammen mit dem System erworbene Hardware oder Software installieren.

Unterstützte Betriebssysteme

- Microsoft® Windows Server® 2008 R2 Standard, Enterprise und Datacenter (x64) Editions
- Microsoft Windows Server 2008 Standard und Enterprise (x86) Edition mit SP2
- Microsoft Windows Server 2008 Standard, Enterprise und Datacenter (x64) Editions mit SP2
- Microsoft Windows Server 2008 Standard und Enterprise (x86) Edition
- Microsoft Windows Server 2008 Standard, Enterprise und Datacenter (x64) Edition (mit aktivierter Hyper-V-Rolle)
- Microsoft Windows Server 2003 Standard und Enterprise (x86) Edition
- Microsoft Windows Server 2003 Standard und Enterprise (x64) Edition
- Microsoft Windows Server 2003 R2 Standard und Enterprise (x86) Edition mit SP2
- Microsoft Windows Server 2003 R2 Standard, Enterprise und Datacenter (x64) Edition mit SP2
- Microsoft Windows Essential Business Server 2008 Standard und Premium (x64) Edition
- Microsoft Windows Server 2008 Hyper-V™
- Microsoft Windows Server 2008 R2 Hyper-V
- Microsoft Hyper-V Server 2008 R2
- SUSE® Linux Enterprise Server 11 (x86_64)
- SUSE Linux Enterprise Server 10 (x86_64) mit SP3
- Solaris® 10 10/9 (x86_64) (bei Verfügbarkeit)
- VMware® ESX Version 4.0 Update 1
- VMware ESXi Version 4.0 Update 1
- Citrix® XenServer™ 5.6 (bei Verfügbarkeit)



ANMERKUNG: Die neuesten Informationen zu den unterstützten Betriebssystemen erhalten Sie unter support.dell.com.

Weitere nützliche Informationen



WARNUNG: Beachten Sie die Sicherheits- und Betriebsbestimmungen, die mit dem Computer geliefert wurden. Garantiebestimmungen können als separates Dokument beigelegt sein.

- In der mit der Rack-Lösung gelieferten Rack-Dokumentation ist beschrieben, wie das System in einem Rack installiert wird.
- Im *Hardware-Benutzerhandbuch* finden Sie Informationen über Systemfunktionen, Fehlerbehebung im System und zum Installieren oder Austauschen von Systemkomponenten. Sie finden dieses Dokument online unter support.dell.com/manuals.
- Alle im Lieferumfang des Systems enthaltenen Medien mit Dokumentationen und Hilfsmitteln zur Konfiguration und Verwaltung des Systems, insbesondere in Bezug auf Betriebssystem, Systemverwaltungssoftware, System-Updates und mit dem System erworbene Komponenten.



ANMERKUNG: Wenn auf der Website support.dell.com/manuals aktualisierte Dokumente vorliegen, lesen Sie diese immer zuerst, denn frühere Informationen werden damit gegebenenfalls ungültig.

Anfordern von technischer Unterstützung

Falls Sie einen Vorgang in diesem Handbuch nicht nachvollziehen können oder das System sich nicht wie erwartet verhält, nehmen Sie das *Hardware-Benutzerhandbuch* zur Hand. Dell™ bietet Ihnen umfangreiche Hardware-Schulungen und Zertifizierungen. Nähere Informationen erhalten Sie unter www.dell.com/training. Diese Dienstleistungen stehen unter Umständen nicht an allen Standorten zur Verfügung.

Technische Daten

Prozessor

Prozessortyp	Bis zu vier Intel® Xeon® 7500 Prozessoren (bis zu acht Prozessorkerne) oder Bis zu vier Intel Xeon 6500 Prozessoren (bis zu acht Prozessorkerne)
--------------	--

Erweiterungsbus

Bustyp	PCI-Express 2. Generation
Erweiterungssteckplätze	Steckkarte 1 Steckplatz 1: x8-Link mit x16-Hardwareanschluss, Länge 24 cm (9,5 Zoll), Standardhöhe Steckplatz 2: x4-Link mit x8-Hardwareanschluss, Slimline, mit Halterung in Standardhöhe Systemplatine Steckplatz 3: x8-Link mit x8-Hardwareanschluss, Slimline Steckplatz 4: x8-Link mit x8-Hardwareanschluss, Slimline Steckkarte 2 Steckplatz 5: x8-Link mit x16-Hardwareanschluss, Länge 24 cm (9,5 Zoll), Standardhöhe Steckplatz 6: x8-Link mit x16-Hardwareanschluss, Länge 24 cm (9,5 Zoll), Standardhöhe

Speicher

Architektur	DDR3-DIMM-Module mit ECC und 1066 MHz
Speichermodulesockel	32 x 240-polig
Speichermodulekapazitäten	1 GB, 2 GB, 4 GB, 8 GB oder 16 GB (Einfach-, Zweifach oder Vierfach-Module, je nach Kapazität)
RAM (Minimum)	4 GB (je Prozessor) ANMERKUNG: Um Anwendungen auszuführen, sollten mindestens 16 GB RAM installiert sein.
RAM (Maximum)	512 GB (mit 16-GB-RDIMMs)

Laufwerke

Festplattenlaufwerke	Bis zu 6 interne hot-swap-fähige SAS-, SATA- oder SSD-Laufwerke (2,5 Zoll)
Diskettenlaufwerk	Optionales externes USB-Laufwerk (1,44 MB)
Optisches Laufwerk	Ein optionales internes SATA-DVD-ROM- oder DVD+RW-Laufwerk in Flachbauweise ANMERKUNG: DVD-Geräte sind reine Datenlaufwerke.
Flash-Laufwerk	Optional interner USB-Anschluss Optionales internes zweifaches SD-Modul Optionale vFlash-Karte (mit iDRAC6-Enterprise-Karte)

Anschlüsse

Rückseite

NIC	Vier RJ-45-Anschlüsse (für integrierte 1-GB-NICs)
NIC (Verwaltungs-NIC)	Ein optionaler NIC-Port für Verwaltungszwecke auf iDRAC6-Enterprise-Karte
Seriell	9-polig, DTE, 16550-kompatibel
USB	Vier 4-polige Anschlüsse, USB-2.0-konform
Grafik	VGA, 15-polig
vFlash	Ein optionaler vFlash-Speicherkartensteckplatz auf iDRAC6-Enterprise-Karte

Vorderseite

Grafik	VGA, 15-polig
USB	Zwei 4-polige Anschlüsse, USB-2.0-konform

Intern

USB	Ein 4-poliger Anschluss, USB-2.0-konform
SD	Zwei optionale interne SD-Module

Grafik

Grafiktyp	Integrierte Matrox G200-Karte mit iDRAC6
Grafikspeicher	8 MB (gemeinsame Nutzung als Grafikspeicher und iDRAC-Anwendungsspeicher)

Strom

Netzteil (Wechselstrom)

Leistung (je Netzteil)	1100 W
Spannung (je Netzteil)	100–240 V, 50/60 Hz, automatische Einstellung des Spannungsbereichs
Wärmeabgabe des Systems	4012 BTU/h
Maximaler Einschaltstrom (je Netzteil)	Unter typischen Leitungsbedingungen und über den gesamten Umgebungsbereich des Systems kann der Einschaltstrom pro Netzteil (über einen Zeitraum von 10 ms oder weniger) 55 A erreichen

Batterien

Systembatterie	CR 2032, 3,0-V-Lithium-Ionen-Knopfzelle
RAID-Akku (optional)	3,7 V Lithium-Ionen

Abmessungen und Gewicht

Höhe	8,642 cm
Breite	44,05 cm ohne Blende 48,24 cm mit Blende
Tiefe	72,06 cm ohne Blende 75,56 cm mit Blende
Gewicht (maximale Konfiguration)	26,1 kg
Gewicht (leer)	21,15 kg

Umgebungsbedingungen

ANMERKUNG: Weitere Informationen zu Umgebungsbedingungen bei verschiedenen Systemkonfigurationen finden Sie unter www.dell.com/environmental_datasheets.

Temperatur

Bei Betrieb 10 bis 35 °C bei einem max. Temperaturgradienten von 10 °C pro Stunde

ANMERKUNG: Bei Höhen über 900 Meter verringert sich die maximale Betriebstemperatur um 1 °C/300 m.

Lagerung -40 bis 65 °C bei einer maximalen Temperaturänderung von 20 °C pro Stunde

Relative Luftfeuchtigkeit

Bei Betrieb 20% bis 80% (nicht-kondensierend) mit einem Anstieg der Luftfeuchtigkeit von 10 % pro Stunde

Lagerung 5 bis 95 % (nicht kondensierend)

Zulässige Erschütterung

Bei Betrieb 0,26 G bei 5-350 Hz, 15 min. lang

Lagerung 0,5 G bei 3-200 Hz, 15 min. lang

Zulässige Stoßeinwirkung

Bei Betrieb Ein Stoß von 31 G in der positiven z-Achse (ein Stoß auf jeder Seite des Systems) über einen Zeitraum von 2,6 ms in der Betriebsrichtung.

Lagerung Sechs nacheinander ausgeführte Stöße mit 71 G von bis zu 2 ms Dauer in positiver und negativer X-, Y- und Z-Richtung (ein Stoß auf jeder Seite des Systems)

Umgebungsbedingungen (fortgesetzt)

Höhe über NN

Bei Betrieb

-16 bis 3 048 m

ANMERKUNG: Bei Höhen über 900 Meter verringert sich die maximale Betriebstemperatur um 1 °C/300 m.

Lagerung

-16 bis 10 600 m

Luftverschmutzungsklasse

Klasse

G2 oder niedriger gemäß ISA-S71.04-1985

Συστήματα Dell™
PowerEdge™ R810

Τα πρώτα βήματα
με το σύστημά σας

Ρυθμιστικό πρότυπο σειράς E05S



Σημειώσεις, ειδοποιήσεις και προσοχές



ΣΗΜΕΙΩΣΗ: Η ΣΗΜΕΙΩΣΗ αφορά σημαντικές πληροφορίες που σας βοηθούν να χρησιμοποιείτε καλύτερα τον υπολογιστή σας.



ΠΡΟΣΟΧΗ: Η ένδειξη ΠΡΟΣΟΧΗ υποδεικνύει πιθανή βλάβη του υλικού ή απώλεια δεδομένων αν δεν ακολουθηθούν οι οδηγίες.



ΕΙΔΟΠΟΙΗΣΗ: Η ΕΙΔΟΠΟΙΗΣΗ υποδηλώνει δυνητική υλική ζημιά, σωματική βλάβη ή θάνατο.

**Οι πληροφορίες αυτού του εγγράφου μπορεί να αλλάξουν χωρίς προειδοποίηση.
© 2009 Dell Inc. Με επιφύλαξη όλων των δικαιωμάτων.**

Απαγορεύεται αυστηρά η αναπαραγωγή αυτού του υλικού με οποιοδήποτε τρόπο χωρίς την έγγραφη άδεια της Dell Inc.

Εμπορικά σήματα που χρησιμοποιούνται στο παρόν κείμενο: η ονομασία *Dell*, το λογότυπο *DELL* και η ονομασία *PowerEdge* είναι εμπορικά σήματα της Dell Inc. Οι ονομασίες *Intel* και *Xeon* είναι σήματα κατατεθέντα της Intel Corporation στις Ηνωμένες Πολιτείες και σε άλλες χώρες. Οι ονομασίες *Microsoft*, *Windows*, *Windows Server* και *Hyper-V* είναι εμπορικά σήματα ή σήματα κατατεθέντα της Microsoft Corporation στις Ηνωμένες Πολιτείες ή/και σε άλλες χώρες. Η ονομασία *SUSE* είναι σήμα κατατεθέν της Novell, Inc. στις Ηνωμένες Πολιτείες και σε άλλες χώρες. Οι ονομασίες *Citrix* και *XenServer* είναι εμπορικά σήματα της Citrix Systems, Inc. ή/και περισσότερων από τις θυγατρικές της και μπορούν να κατατεθούν στην Υπηρεσία Ευρεσιτεχνιών και Εμπορικών Σημάτων των Ηνωμένων Πολιτειών και άλλων χωρών. Η ονομασία *VMware* είναι σήμα κατατεθέν ή εμπορικό σήμα (τα "Σήματα") της VMware, Inc. στις Ηνωμένες Πολιτείες ή/και σε άλλες περιοχές δικαιοδοσίας. Η ονομασία *Solaris* είναι εμπορικό σήμα της Sun Microsystems, Inc. στις Ηνωμένες Πολιτείες και σε άλλες χώρες.

Άλλα εμπορικά σήματα και εμπορικές ονομασίες μπορεί να χρησιμοποιούνται στο παρόν έγγραφο αναφερόμενα είτε στους κατόχους των σημάτων και των ονομάτων είτε στα προϊόντα τους. Η Dell Inc. παραιτείται από κάθε δικαίωμα σε εμπορικά σήματα και εμπορικές ονομασίες τρίτων.

Ρυθμιστικό πρότυπο σειράς E05S

Νοέμβριος 2009

P/N X919M

Αναθ. A01

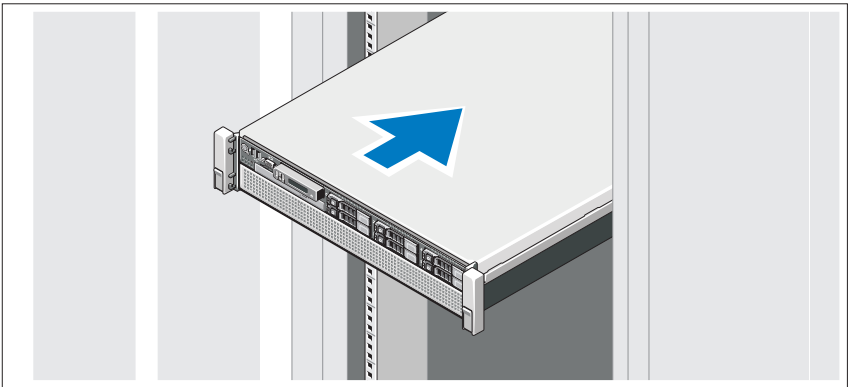
Εγκατάσταση και ρύθμιση παραμέτρων

! **ΕΙΔΟΠΟΙΗΣΗ:** Προτού εκτελέσετε την παρακάτω διαδικασία, συμβουλευθείτε τις οδηγίες ασφάλειας που συνοδεύουν το σύστημά σας.

Άνοιγμα της συσκευασίας του συστήματος

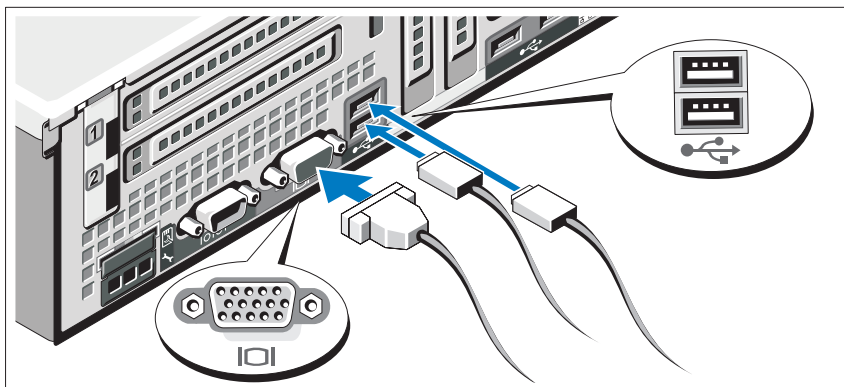
Ανοίξτε τη συσκευασία του συστήματός σας και αναγνωρίστε κάθε αντικείμενο.

Τοποθέτηση των ραγών και του συστήματος σε ράφι



Συναρμολογήστε τις ράγες και εγκαταστήστε το σύστημα σε ράφι σύμφωνα με τις οδηγίες ασφάλειας και τις οδηγίες εγκατάστασης σε ράφι που παρέχονται με το σύστημά σας.

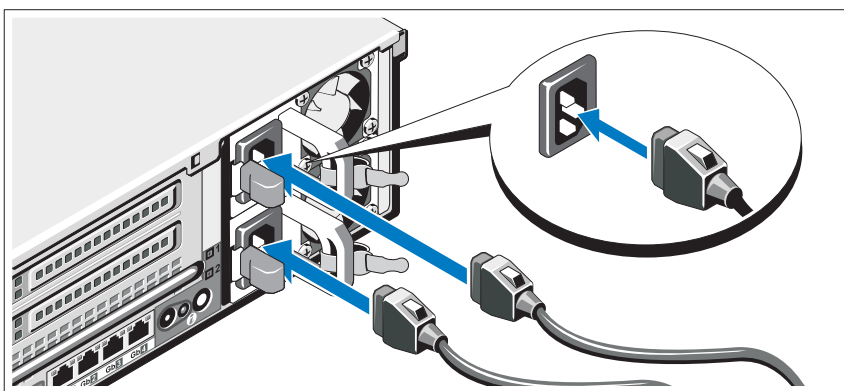
Προαιρετικά – Σύνδεση πληκτρολογίου, ποντικιού και οθόνης



Συνδέστε το πληκτρολόγιο, το ποντίκι και την οθόνη (προαιρετικά).

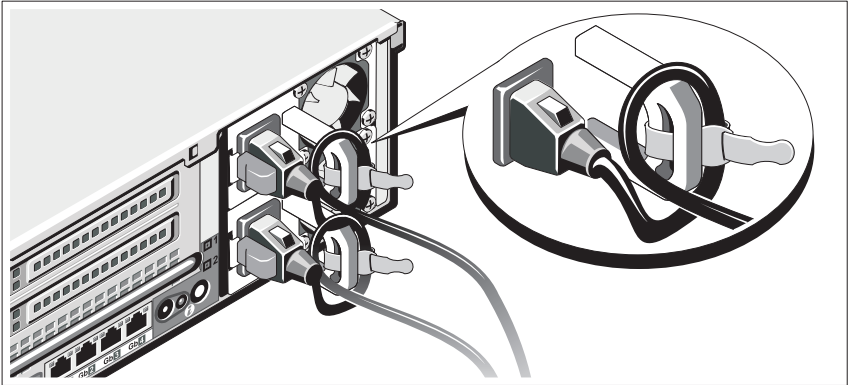
Οι συνδετήρες στο πίσω μέρος του συστήματος έχουν εικονίδια τα οποία υποδεικνύουν το καλώδιο που συνδέεται σε κάθε συνδετήρα. Πρέπει να σφίξετε τις βίδες (εάν υπάρχουν) στο συνδετήρα καλωδίου της οθόνης.

Σύνδεση των καλωδίων τροφοδοσίας



Συνδέστε το καλώδιο (ή τα καλώδια) τροφοδοσίας του συστήματος στο σύστημα και, εάν χρησιμοποιείτε οθόνη, συνδέστε το καλώδιο τροφοδοσίας της οθόνης στην οθόνη.

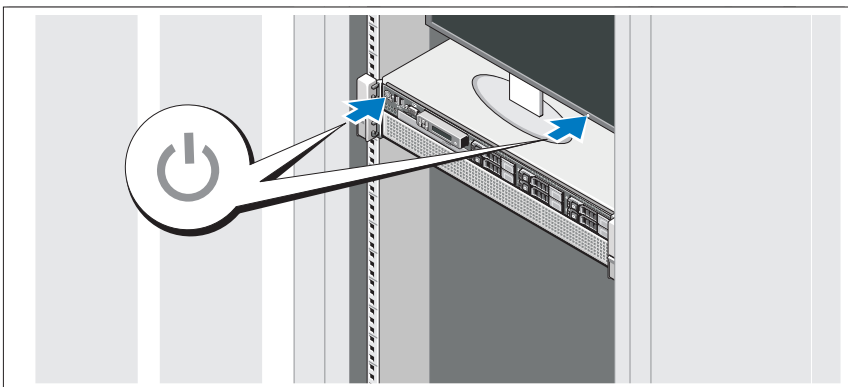
Ασφάλιση των καλωδίων τροφοδοσίας



Συνδέστε το στήριγμα συγκράτησης του καλωδίου τροφοδοσίας στην δεξιά καμπί της λαβής του τροφοδοτικού. Κάμψτε το καλώδιο τροφοδοσίας του συστήματος σε μορφή βρόχου, όπως φαίνεται στο σχήμα, και συνδέστε το στην αγκράφα του καλωδίου του στηριγματος.

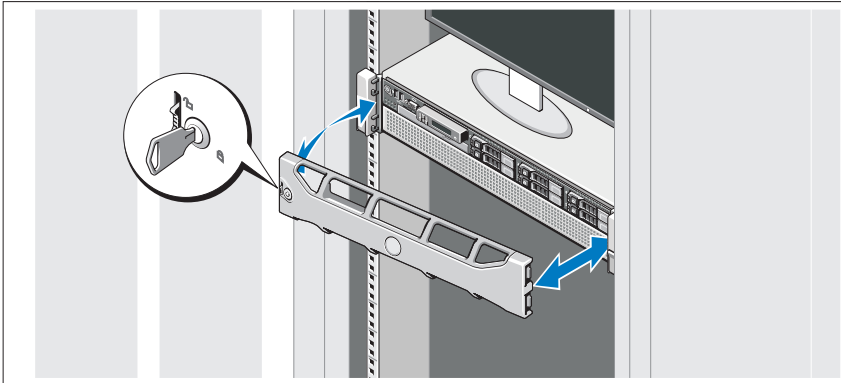
Συνδέστε το άλλο άκρο του καλωδίου τροφοδοσίας σε γειωμένη πρίζα ή ξεχωριστή πηγή ρεύματος, όπως είναι ένα σύστημα αδιάλειπτης τροφοδοσίας (UPS) ή μια μονάδα διανομής ρεύματος (PDU).

Ενεργοποίηση του συστήματος



Πιέστε το κουμπί λειτουργίας στο σύστημα και την οθόνη. Ανάβουν οι λυχνίες λειτουργίας.

Τοποθέτηση της προαιρετικής στεφάνης συγκράτησης



Τοποθετήστε τη στεφάνη συγκράτησης (προαιρετικά).

Ολοκλήρωση της εγκατάστασης του λειτουργικού συστήματος

Εάν έχετε αγοράσει προεγκατεστημένο λειτουργικό σύστημα, ανατρέξτε στην τεκμηρίωση του λειτουργικού συστήματος που συνοδεύει το σύστημά σας. Όταν εγκαθιστάτε ένα λειτουργικό σύστημα για πρώτη φορά, ανατρέξτε στην τεκμηρίωση εγκατάστασης και διαμόρφωσης που αφορά το λειτουργικό σας σύστημα. Βεβαιωθείτε ότι το λειτουργικό σύστημα είναι εγκατεστημένο προτού εγκαταστήσετε υλικό ή λογισμικό που δεν έχετε αγοράσει μαζί με το σύστημα.

Λειτουργικά συστήματα που υποστηρίζονται

- Microsoft® Windows Server® 2008 R2, εκδόσεις Standard, Enterprise, και Datacenter (x64)
- Microsoft Windows Server 2008, εκδόσεις Standard και Enterprise (x86) με SP2
- Microsoft Windows Server 2008, εκδόσεις Standard, Enterprise και Datacenter (x64) με SP2
- Microsoft Windows Server 2008, εκδόσεις Standard και Enterprise (x86)
- Microsoft Windows Server 2008, εκδόσεις Standard, Enterprise και Datacenter (x64) (με ενεργοποιημένο το ρόλο Hyper-V)
- Microsoft Windows Server 2003, εκδόσεις Standard και Enterprise (x86)
- Microsoft Windows Server 2003, εκδόσεις Standard και Enterprise (x64)
- Microsoft Windows Server 2003 R2, εκδόσεις Standard και Enterprise (x86) με SP2
- Microsoft Windows Server 2003 R2, εκδόσεις Standard, Enterprise και Datacenter (x64) με SP2
- Microsoft Windows Essential Business Server 2008, εκδόσεις Standard και Premium (x64)
- Microsoft Windows Server 2008 Hyper-V™
- Microsoft Windows Server 2008 R2 Hyper-V
- Microsoft Hyper-V Server 2008 R2
- SUSE® Linux Enterprise Server 11 (x86_64)
- SUSE Linux Enterprise Server 10 (x86_64) με SP3
- Solaris® 10 10/9 (x86_64) (όταν υπάρχει διαθέσιμο)
- VMware® ESX, έκδοση 4.0, ενημέρωση 1
- VMware ESXi Έκδοση 4.0 Ενημέρωση 1
- Citrix® XenServer™ 5.6 (όταν υπάρχει διαθέσιμο)



ΣΗΜΕΙΩΣΗ: Για τις πιο πρόσφατες πληροφορίες σχετικά με τα λειτουργικά συστήματα που υποστηρίζονται, ανατρέξτε στην τοποθεσία support.dell.com.

Άλλες πληροφορίες που ενδέχεται να χρειαστείτε



ΕΙΔΟΠΟΙΗΣΗ: Ανατρέξτε στις πληροφορίες σχετικά με την ασφάλεια και τους κανονισμούς που έχουν αποσταλεί με το σύστημά σας. Οι πληροφορίες για την εγγύηση ενδέχεται να συμπεριλαμβάνονται σε αυτό το έγγραφο ή να αποτελούν ξεχωριστό έγγραφο.

- Η αντίστοιχη τεκμηρίωση που συνοδεύει τη δική σας λύση για τοποθέτηση σε ράφι περιγράφει τον τρόπο τοποθέτησης του συστήματός σας σε ράφι.
- Το *Εγχειρίδιο κατόχου υλικού* παρέχει πληροφορίες σχετικά με τα χαρακτηριστικά του συστήματος και περιγράφει την αντιμετώπιση προβλημάτων του συστήματός σας και την εγκατάσταση ή την αντικατάσταση συστατικών στοιχείων του συστήματος. Το παρόν έγγραφο είναι διαθέσιμο ηλεκτρονικά στην τοποθεσία **support.dell.com/manuals**.
- Τυχόν δίσκοι CD/DVD που συνοδεύουν το σύστημά σας και παρέχουν τεκμηρίωση και εργαλεία για τη διαμόρφωση και τη διαχείριση του συστήματός σας, όπου συμπεριλαμβάνονται η τεκμηρίωση και τα εργαλεία για το λειτουργικό σύστημα, το λογισμικό διαχείρισης συστήματος, οι ενημερώσεις συστήματος και τα εξαρτήματα συστήματος που αγοράσατε μαζί με το σύστημά σας.



ΣΗΜΕΙΩΣΗ: Ελέγχετε πάντοτε για ενημερωμένες εκδόσεις στην τοποθεσία **support.dell.com/manuals** και διαβάζετε πρώτα τις ενημερωμένες εκδόσεις, επειδή πολύ συχνά αντικαθιστούν τις πληροφορίες άλλων εγγράφων.

Λήψη τεχνικής βοήθειας

Εάν δεν κατανοείτε μια διαδικασία αυτού του οδηγού ή αν το σύστημα δεν λειτουργεί με τον αναμενόμενο τρόπο, ανατρέξτε στο *Εγχειρίδιο κατόχου υλικού*. Η Dell™ παρέχει ολοκληρωμένη εκπαίδευση και πιστοποίηση υλικού. Για περισσότερες πληροφορίες, ανατρέξτε στη διεύθυνση dell.com/training. Η υπηρεσία αυτή ενδέχεται να μην προσφέρεται σε όλες τις τοποθεσίες.

Τεχνικές προδιαγραφές

Επεξεργαστής

Τύπος επεξεργαστή	Έως και τέσσερις επεξεργαστές Intel® Xeon® σειράς 7500 (έως οκτώ επεξεργαστές πυρήνα) Η Έως και τέσσερις επεξεργαστές Intel Xeon σειράς 6500 (έως οκτώ επεξεργαστές πυρήνα)
-------------------	---

Δίαυλος επέκτασης

Τύπος διαύλου	PCI Express Generation 2
Υποδοχές επέκτασης	Ανυψωτική κάρτα 1 Υποδοχή 1: σύνδεσμος x8 με φυσικό συνδετήρα x16, μήκους 9,5 ιντσών, τυπικού ύψους Υποδοχή 2: σύνδεσμος x4 με φυσικό συνδετήρα x8, χαμηλού προφίλ, με σταθερό βραχίονα ύψους Πλακέτα συστήματος Υποδοχή 3: σύνδεσμος x8 με φυσικό συνδετήρα x8, χαμηλού προφίλ Υποδοχή 4: σύνδεσμος x8 με φυσικό συνδετήρα x8, χαμηλού προφίλ Ανυψωτική κάρτα 2 Υποδοχή 5: σύνδεσμος x8 με φυσικό συνδετήρα x16, μήκους 9,5 ιντσών, τυπικού ύψους Υποδοχή 6: σύνδεσμος x8 με φυσικό συνδετήρα x16, μήκους 9,5 ιντσών, τυπικού ύψους

Μνήμη

Αρχιτεκτονική	Καταχωρισμένες μονάδες μνήμης DIMM στα 1066 MHz DDR3 με ECC
Υποδοχές λειτουργικών μονάδων μνήμης	Τριάντα δύο των 240 ακίδων
Χωρητικότητες μονάδων μνήμης	Μονάδες μνήμης RDIMM των 1 GB, 2 GB, 4 GB, 8 GB ή 16 GB (μονές, διπλές ή τετραπλές ανάλογα με τη χωρητικότητα)
Ελάχιστη μνήμη RAM	4 GB (ανά επεξεργαστή) ΣΗΜΕΙΩΣΗ: Συνιστάται η εγκατάσταση τουλάχιστον 16 GB για την εκτέλεση των εφαρμογών.
Μέγιστη μνήμη RAM	512 GB (με RDIMM των 16 GB)

Μονάδες

Μονάδες σκληρού δίσκου	Έως και έξι εσωτερικές μονάδες σκληρού δίσκου SAS, SATA ή SSD των 2,5 ιντσών με δυνατότητα σύνδεσης εν ώρα λειτουργίας
Μονάδα δισκέτας	Προαιρετική εξωτερική μονάδα USB 1,44 MB
Μονάδα οπτικών δίσκων	Μία προαιρετική μονάδα SATA DVD-ROM ή DVD+RW, τύπου slimline ΣΗΜΕΙΩΣΗ: Οι συσκευές DVD είναι μόνο για δεδομένα.
Μονάδα Flash	Προαιρετικό εσωτερικό USB Προαιρετική εσωτερική διπλή μονάδα SD Προαιρετική κάρτα vFlash (με κάρτα iDRAC6 Enterprise)

Συνδετήρες

Πίσω

Κάρτα NIC	Τέσσερις RJ-45 (για ενσωματωμένες κάρτες NIC 1 GB)
NIC (NIC διαχείρισης)	Μία προαιρετική θύρα NIC διαχείρισης στην κάρτα iDRAC6 Enterprise
Σειριακοί	9 ακίδων, DTE, συμβατοί με 16550
USB	Τέσσερις των 4 ακίδων, συμβατοί με USB 2.0
Κάρτα γραφικών	VGA 15 ακίδων
vFlash	Μία προαιρετική υποδοχή καρτών μνήμης vFlash στην κάρτα iDRAC6 Enterprise

Μπροστά

Κάρτα γραφικών	VGA 15 ακίδων
USB	Δύο των 4 ακίδων, συμβατές με USB 2.0

Εσωτερικά

USB	Μία των 4 ακίδων, συμβατή με USB 2.0
SD	Δύο προαιρετικές εσωτερικές μονάδες SD

Κάρτα γραφικών

Τύπος κάρτας γραφικών	Ενσωματωμένη Matrox G200 με iDRAC6
Μνήμη κάρτας γραφικών	8 MB (κοινή χρήση με τη μνήμη εφαρμογών iDRAC)

Τροφοδοσία

Παροχή τροφοδοσίας AC

Ισχύς σε watt (ανά τροφοδοσία)	1.100 W
Τάση (ανά τροφοδοσία)	100–240 V, 50/60 Hz, αυτόματης επιλογής περιοχής
Έκλυση θερμότητας συστήματος	4.012 BTU/ώρα
Μέγιστο ρεύμα εισροής (ανά τροφοδοσία)	Κάτω από τυπικές συνθήκες γραμμής και πέρα από την περιοχή λειτουργίας περιβάλλοντος ολόκληρου του συστήματος, το ρεύμα εισροής μπορεί να αγγίξει τα 55 A ανά τροφοδοσία για 10 ms ή λιγότερο

Μπαταρίες

Μπαταρία συστήματος	CR 2032 3,0 V ιόντων λιθίου σε σχήμα νομίσματος
Μπαταρία RAID (προαιρετικά)	3,7 V ιόντος λιθίου

Φυσικά χαρακτηριστικά

Ύψος	8,642 εκ.
Πλάτος	44,05 εκ. χωρίς τη στεφάνη συγκράτησης 48,24 εκ. με τη στεφάνη συγκράτησης
Βάθος	72,06 εκ. χωρίς τη στεφάνη συγκράτησης 75,56 εκ. με τη στεφάνη συγκράτησης
Βάρος (μέγιστη διαμόρφωση)	26,1 kg
Βάρος (κενό)	21,15 κιλά

Χαρακτηριστικά περιβάλλοντος

ΣΗΜΕΙΩΣΗ: Για επιπλέον πληροφορίες σχετικά με τις περιβαλλοντικές μετρήσεις για συγκεκριμένες διαμορφώσεις συστήματος, επισκεφτείτε την τοποθεσία www.dell.com/environmental_datasheets.

Θερμοκρασία

Κατά τη λειτουργία Από 10° έως 35°C, με μέγιστο ρυθμό μεταβολής της θερμοκρασίας τους 10°C ανά ώρα

ΣΗΜΕΙΩΣΗ: Για υψόμετρο άνω των 900 μέτρων, η μέγιστη θερμοκρασία λειτουργίας ελαττώνεται ονομαστικά κατά 1°C ανά 300 μέτρα.

Κατά την αποθήκευση Από -40° έως 65°C, με μέγιστο ρυθμό μεταβολής της θερμοκρασίας τους 20°C ανά ώρα

Σχετική υγρασία

Κατά τη λειτουργία 20% έως 80% (χωρίς συμπύκνωση) με μέγιστο ρυθμό μεταβολής της υγρασίας 10% ανά ώρα

Κατά την αποθήκευση 5% έως 95% (χωρίς συμπύκνωση)

Μέγιστη ταλάντευση

Κατά τη λειτουργία 0,26 G σε 5–350 Hz επί 15 λεπτά

Κατά την αποθήκευση 0,5 G σε 3–200 Hz επί 15 λεπτά

Μέγιστη δόνηση

Κατά τη λειτουργία Ένας παλμός δόνησης στο θετικό τμήμα του άξονα z (ένας παλμός σε κάθε πλευρά του συστήματος) των 31 G για έως και 2,6 ms προς τις κατευθύνσεις λειτουργίας

Κατά την αποθήκευση Έξι διαδοχικά εκτελεσμένοι παλμοί δόνησης στο θετικό και αρνητικό τμήμα των αξόνων x, y και z (ένας παλμός σε κάθε πλευρά του συστήματος) των 71 G για έως και 2 ms

Χαρακτηριστικά περιβάλλοντος (Συνέχεια)

Υψόμετρο

Κατά τη λειτουργία

Από -16 έως 3.048 μέτρα

ΣΗΜΕΙΩΣΗ: Για υψόμετρο άνω των 900 μέτρων, η ονομαστική τιμή της μέγιστης θερμοκρασίας λειτουργίας ελαττώνεται κατά 1°C ανά 300 μέτρα.

Κατά την αποθήκευση

Από -16 έως 10.600 μέτρα

Επίπεδα ρύπων στην ατμόσφαιρα

Κατηγορία

G2 ή χαμηλότερο, όπως ορίζεται από το ISA-S71.04-1985

Dell™ PowerEdge™
Systemy R810

Rozpoczęcie pracy z systemem

Model zgodny z E05S Series



Uwagi, przestrogi i ostrzeżenia



UWAGA: UWAGA oznacza ważną wiadomość, która pomoże lepiej wykorzystać komputer.



PRZESTROGA: PRZESTROGA wskazuje na ryzyko uszkodzenia sprzętu lub utraty danych w razie nieprzestrzegania instrukcji.



OSTRZEŻENIE: OSTRZEŻENIE informuje o sytuacjach, w których występuje ryzyko uszkodzenia mienia, odniesienia obrażeń ciała lub śmierci.

Informacje zawarte w tym dokumencie mogą zostać zmienione bez uprzedzenia.

© 2009 Dell Inc. Wszelkie prawa zastrzeżone.

Powielanie tych materiałów w jakiegokolwiek formie bez pisemnej zgody firmy Dell Inc. jest surowo zabronione.

Znaki handlowe użyte w tekście: *Dell*, logo *DELL* i *PowerEdge* są znakami handlowymi firmy Dell Inc.; *Intel* i *Xeon* są zastrzeżonymi znakami handlowymi firmy Intel Corporation w Stanach Zjednoczonych i innych krajach; *Microsoft*, *Windows*, *Windows Server* i *Hyper-V* są znakami handlowymi bądź zarejestrowanymi znakami handlowymi firmy Microsoft Corporation w Stanach Zjednoczonych i/lub innych krajach; *SUSE* jest zastrzeżonym znakiem handlowym firmy Novell, Inc. w Stanach Zjednoczonych i innych krajach; *Citrix* i *XenServer* są znakami handlowymi firmy Citrix Systems, Inc. i/lub ich filii oraz mogą być zastrzeżone w Urzędzie Patentów i Znaków Towarowych Stanów Zjednoczonych oraz w innych krajach; *VMware* jest zastrzeżonym znakiem handlowym lub znakiem handlowym („Znaki”) firmy VMware, Inc. w Stanach Zjednoczonych i/lub innych jurysdykcjach; *Solaris* jest znakiem handlowym firmy Sun Microsystems, Inc. w Stanach Zjednoczonych i innych krajach.

Niniejszy dokument może zawierać także inne znaki i nazwy handlowe odnoszące się do podmiotów posiadających prawa do tych znaków i nazw lub do ich produktów. Firma Dell Inc. nie rości sobie żadnych praw do znaków i nazw handlowych innych niż jej własne.

Model zgodny z E05S Series

Listopad 2009

Nr. ref. X919M

Wersja A01

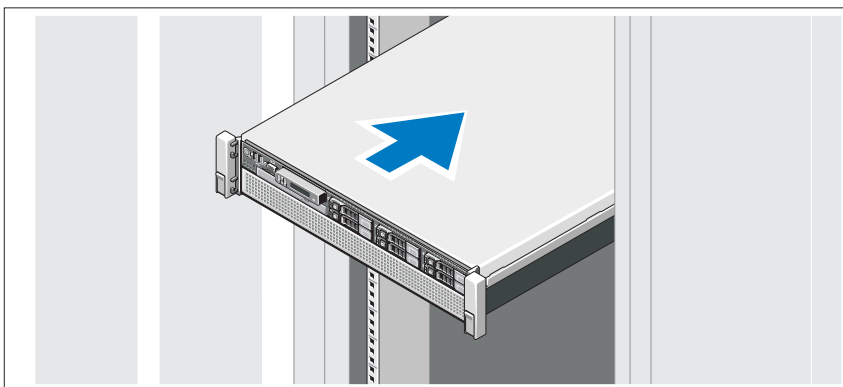
Instalacja i konfiguracja

! **OSTRZEŻENIE:** Przed rozpoczęciem wykonywania poniższej procedury zapoznaj się z instrukcjami dotyczącymi bezpieczeństwa dołączonymi do komputera.

Rozpakowanie systemu

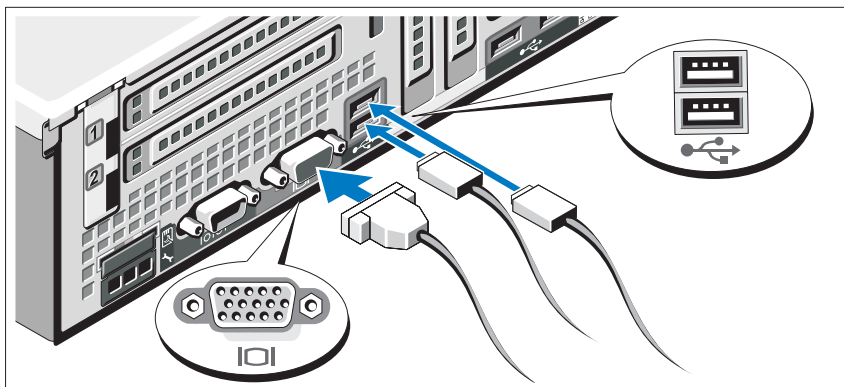
Rozpakuj komputer i zidentyfikuj jego poszczególne elementy.

Instalowanie prowadnic i zestawu komputerowego w szafie typu rack



Zamontuj prowadnice i zainstaluj komputer w szafie typu rack zgodnie z instrukcjami dotyczącymi bezpieczeństwa oraz instrukcjami dotyczącymi instalacji szafy typu rack dostarczonymi wraz z komputerem.

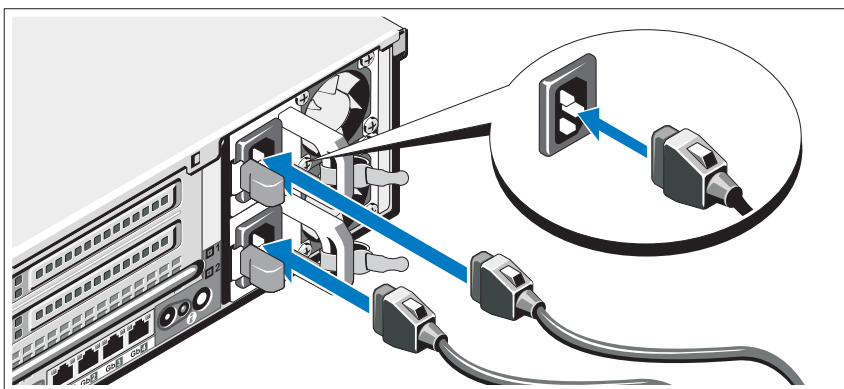
Opcjonalnie – podłączenie klawiatury, myszy i monitora



Podłącz klawiaturę, mysz i monitor (opcjonalnie).

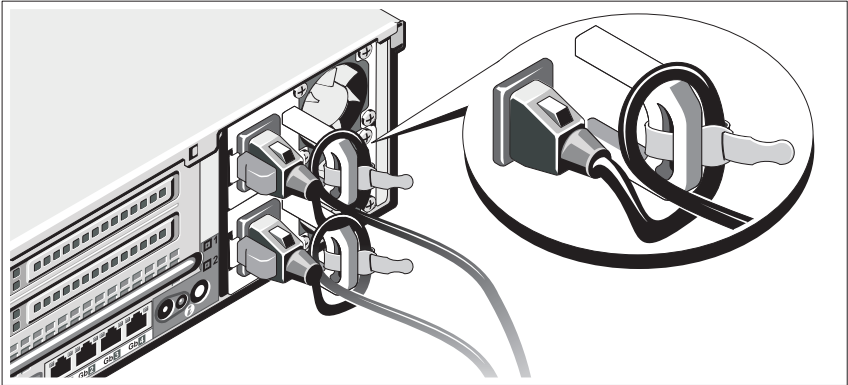
Złącza w tylnej części systemu oznaczone są ikonami, wskazującymi kabel, który należy podłączyć do każdego złącza. Należy upewnić się, że śruby na złączu kabla monitora zostały dokręcone (o ile występują).

Podłączenie kabli zasilania



Podłącz odpowiedni kabel (lub kable) zasilania do komputera oraz do monitora, o ile używasz monitora.

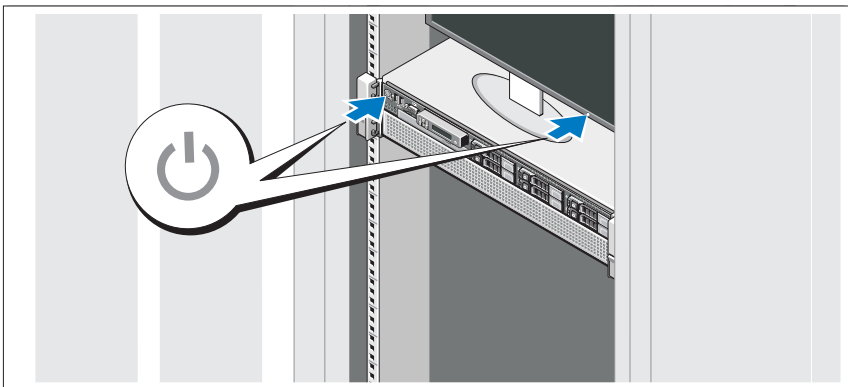
Mocowanie kabla (kablów) zasilania



Przymocuj wspornik podtrzymujący kabel zasilania do prawego wężła na uchwycie zasilacza. Utwórz na kablu zasilacza pętlę w taki sposób, jak pokazano na ilustracji i przymocuj ją do zacisku kabla na wsporniku.

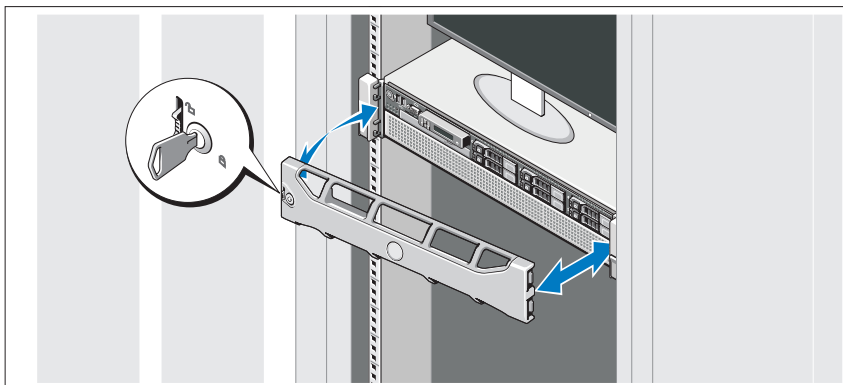
Podłącz drugą końcówkę kabla zasilania do uziemionego gniazdka elektrycznego lub oddzielnego źródła zasilania, np. do zasilania bezprzerwowego (UPS) lub do jednostki rozdziału zasilania (PDU).

Włączanie komputera



Naciśnij przyciski zasilania zestawu komputerowego i monitora. Powinny zaświecić się wskaźniki zasilania.

Instalowanie opcjonalnej osłony



Zamontuj osłonę (opcjonalną).

Konfiguracja systemu operacyjnego

W przypadku zakupienia systemu operacyjnego zainstalowanego fabrycznie, zapoznaj się z dokumentacją systemu operacyjnego dostarczoną wraz z komputerem. Przed rozpoczęciem instalowania systemu operacyjnego po raz pierwszy zapoznaj się z dokumentacją dotyczącą instalacji i konfiguracji systemu operacyjnego. Upewnij się, że system operacyjny został zainstalowany przed instalacją sprzętu i oprogramowania niezakupionego wraz z komputerem.


Obsługiwane systemy operacyjne

- Microsoft® Windows Server® 2008 R2 — wersje Standard, Enterprise oraz Datacenter (x64)
- Microsoft Windows Server 2008 — wersje Standard i Enterprise (x86) z SP2
- Microsoft Windows Server 2008 — wersje Standard, Enterprise i Datacenter (x64) z SP2
- Microsoft Windows Server 2008 — wersje Standard i Enterprise (x86)
- Microsoft Windows Server 2008 — wersje Standard, Enterprise i Datacenter (x64) z uruchomioną rolą Hyper-V
- Microsoft Windows Server 2008 — wersje Standard i Enterprise (x86)
- Microsoft Windows Server 2003, — wersje Standard i Enterprise (x64)
- Microsoft Windows Server 2003 R2 — wersje Standard i Enterprise (x86) z SP2
- Microsoft Windows Server 2003 R2 — wersje Standard, Enterprise i Datacenter (x64) z SP2
- Microsoft Windows Essential Business Server 2008 — wersje Standard i Premium (x64)
- Microsoft Windows Server 2008 Hyper-V™
- Microsoft Windows Server 2008 R2 Hyper-V
- Microsoft Hyper-V Server 2008 R2
- SUSE® Linux Enterprise Server 11 (x86_64)
- SUSE Linux Enterprise Server 10 (x86_64) z SP3
- Solaris® 10 10/9 (x86_64) (jeśli jest dostępny)
- VMware® ESX wersja 4.0 uaktualnienie 1
- VMware ESXi wersja 4.0 uaktualnienie 1
- Citrix® XenServer™ 5.6 (jeśli jest dostępny)




UWAGA: Najbardziej aktualne informacje o obsługiwanych systemach operacyjnych znajdują się na stronie support.dell.com.

Inne przydatne informacje

 **OSTRZEŻENIE:** Zobacz: uwagi dotyczące bezpieczeństwa i przepisów prawnych w dokumencie dostarczonym wraz z komputerem. Informacje dotyczące gwarancji mogą zostać zamieszczone w tym dokumencie lub dostarczone jako oddzielny dokument.

- Dokumentacja dołączona do szafy typu rack przedstawia sposób montowania w niej systemu.
- *Instrukcja użytkownika sprzętu* zawiera informacje o funkcjach komputera i opis sposobów rozwiązywania problemów zaistniałych podczas jego użytkowania, a także instrukcje dotyczące instalacji lub wymiany jego elementów. Dokument ten jest dostępny w trybie online na stronie **support.dell.com/manuals**.
- Wszystkie nośniki dostarczone z zestawem komputerowym zawierające dokumentację i narzędzia do konfiguracji komputera oraz zarządzania nim, wliczając te, które dotyczą systemu operacyjnego, oprogramowania do zarządzania systemem, aktualizacji systemu oraz elementów nabytych wraz z komputerem.

 **UWAGA:** Zawsze sprawdzaj, czy na stronie **support.dell.com/manuals** pojawiły się aktualizacje, i czytaj je, ponieważ często zastępują one informacje zawarte w innych dokumentach.

Uzyskiwanie pomocy technicznej

Jeżeli procedury opisane w tym podręczniku są niezrozumiałe lub jeśli zestaw komputerowy nie działa zgodnie z oczekiwaniami, zapoznaj się z *Instrukcją użytkownika sprzętu*. Dell™ oferuje kompleksowe szkolenie i certyfikację w zakresie sprzętu. Aby uzyskać więcej informacji na ten temat, zobacz: **dell.com/training**. Ta usługa może nie być oferowana we wszystkich lokalizacjach.

Specyfikacja techniczna

Procesor

Typ procesora	Do czterech procesorów Intel® Xeon® 7500 series (procesory maksymalnie ośmiordzeniowe) lub Do czterech procesorów Intel Xeon 6500 series (procesory maksymalnie ośmiordzeniowe)
---------------	---

Szyna rozszerzeń

Typ magistrali	PCI Express Generation 2
Gniazda rozszerzeń	<p>Karta nośna 1 Gniazdo 1: łącze x8 z fizycznym połączeniem x16, długość 9,5 cala, standardowa wysokość Gniazdo 2: łącze x4 z fizycznym połączeniem x8, niskoprofilowe, ze wspornikiem o standardowej wysokości</p> <p>Płyta systemowa Gniazdo 3: łącze x8 z fizycznym połączeniem x8, niskoprofilowe Gniazdo 4: łącze x8 z fizycznym połączeniem x8, niskoprofilowe</p> <p>Karta nośna 2 Gniazdo 5: łącze x8 z fizycznym połączeniem x16, długość 9,5-cala, standardowa wysokość Gniazdo 6: łącze x8 z fizycznym połączeniem x16, długość 9,5-cala, standardowa wysokość</p>

Pamięć

Architektura	Rejestrowane moduły pamięci ECC DIMM 1066 MHz DDR3
Gniazda modułów pamięci	Trzydzieści dwa 240-stykowe
Pojemność modułów pamięci	Moduły RDIMM 1 GB, 2 GB, 4 GB, 8 GB lub 16 GB (jedno-, dwu- lub czteroszerokowe, w zależności od pojemności)
Minimalna pojemność pamięci RAM	4 GB (na każdy procesor) UWAGA: Zaleca się zainstalowanie pamięci o minimalnej pojemności 16 GB do wykonywania aplikacji.
Maksymalna pojemność pamięci RAM	512 GB (z modułami RDIMM 16 GB)

Napędy

Dyski twarde	Do sześciu 2,5-calowych, wewnętrznych, wymienianych podczas pracy dysków SAS, SATA lub SSD
Napęd dyskietek	Opcjonalny zewnętrzny napęd typu USB o pojemności 1,44 MB
Napęd optyczny	Jeden opcjonalny, wąski napęd SATA DVD-ROM lub DVD+RW UWAGA: Urządzenia DVD są przeznaczone wyłącznie dla danych.
Napęd Flash	Opcjonalny, wewnętrzny napęd USB Opcjonalny, wewnętrzny, podwójny moduł SD Opcjonalna karta vFlash (z kartą iDRAC6 Enterprise)

Złącza

Z tyłu

Kontroler NIC	Cztery złącza RJ-45 (dla zintegrowanych kart NIC 1 GB)
NIC (Management NIC)	Opcjonalny port NIC do zarządzania na karcie iDRAC6 Enterprise
Szeregowe	9-stykowe, DTE, zgodne z 16550
USB	Cztery 4-stykowe, kompatybilne z USB 2.0
Grafika	15-stykowa karta VGA
vFlash	Opcjonalne gniazdo na kartę pamięci vFlash na karcie iDRAC6 Enterprise

Z przodu

Grafika	15-stykowa karta VGA
USB	Dwa 4-stykowe, kompatybilne z USB 2.0

Wewnętrzne

USB	Jedno 4-stykowe, kompatybilne z USB 2.0
SD	Dwa opcjonalne wewnętrzne moduły SD

Grafika

Typ grafiki	Zintegrowana karta Matrox G200 z iDRAC6
Pamięć grafiki	8 MB (współdzielona z pamięcią aplikacji iDRAC)

Zasilanie

Zasilacz prądu zmiennego

Moc (na każdy zasilacz)	1100 W
Napięcie (na każdy zasilacz)	100–240 V, 50/60 Hz, automatyczne wykrywanie zakresu
Emisja ciepła komputera	4012 BTU/godz
Maks. natężenie prądu przy włączeniu (na każdy zasilacz)	Przy typowym zasilaniu i w całym dozwolonym zakresie warunków pracy systemu natężenie prądu przy włączeniu może osiągnąć 55 A na zasilacz przez 10 ms lub krócej

Akumulatory

Akumulator systemu	Litowa bateria pastylkowa CR 2032 o napięciu 3,0 V
Bateria RAID (opcjonalna)	Litowo-jonowa o napięciu 3,7 V

Cechy fizyczne

Wysokość	8,642 cm
Szerokość	44,05 cm bez osłony 48,24 cm z osłoną
Głębokość	72,06 cm bez osłony 75,56 cm z osłoną
Ciężar (przy maksymalnej konfiguracji)	26,1 kg
Waga (bez wyposażenia)	21,15 kg

Warunki otoczenia

UWAGA: W celu uzyskania dodatkowych informacji o warunkach otoczenia przewidzianych dla poszczególnych konfiguracji systemu należy odwiedzić stronę www.dell.com/environmental_datasheets.

Temperatura:

W trakcie pracy Od 10 do 35°C przy maksymalnym gradencie temperaturowym wynoszącym 10°C na godzinę

UWAGA: W przypadku wysokości powyżej 899,15 m maksymalna temperatura, w jakiej urządzenie może pracować, obniża się o 1°C na każde 300 m.

Przechowywanie Od -40 do 65°C przy maksymalnym gradencie temperaturowym wynoszącym 20°C na godzinę

Wilgotność względna

W trakcie pracy Od 20% do 80% (bez kondensacji) przy maksymalnym gradencie wilgotności wynoszącym 10% na godzinę

Przechowywanie Od 5% do 95% (bez kondensacji)

Maksymalne drgania

W trakcie pracy 0,26 G przy częstotliwości 5 – 350 Hz przez 15 min

Przechowywanie 0,5 G przy częstotliwości 3 – 200 Hz przez 15 min

Maksymalny wstrząs

W trakcie pracy Jeden impuls wstrząsowy na dodatniej osi Z (jeden wstrząs po każdej stronie systemu) o sile 31 G, trwający przez 2,6 ms w kierunkach działania

Przechowywanie Sześć kolejnych impulsów wstrząsowych na dodatniej i ujemnej stronie osi X, Y, Z (jeden wstrząs po każdej stronie systemu) o sile 71 G, trwających do 2 ms

Warunki otoczenia (*Ciąg dalszy*)

Wysokość

W trakcie pracy

Od -16 do 3 048 m

UWAGA: W przypadku wysokości powyżej 899,15 m maksymalna temperatura, w jakiej urządzenie może pracować, obniża się o 1°C na każde 300 m.

Przechowywanie

Od -16 do 10 600 m

Poziom zanieczyszczeń w powietrzu

Klasa

G2 lub niższa, wg definicji w ISA-S71.04-1985

Dell™ PowerEdge™

Системы R810

Начало работы с системой

Нормативная модель серии E05S



Примечания, предупреждения и предостережения



ПРИМЕЧАНИЕ. ПРИМЕЧАНИЕ указывает на важную информацию, которая поможет использовать компьютер более эффективно.



ВНИМАНИЕ! ВНИМАНИЕ указывает на риск повреждения оборудования или потери данных в случае несоблюдения инструкций.



ОСТОРОЖНО! ОСТОРОЖНО указывает на потенциальную опасность повреждения оборудования, получения легких травм или угрозу для жизни.

Информация, содержащаяся в данном документе, может быть изменена без предварительного уведомления. © 2009 Dell Inc. Все права защищены.

Воспроизведение материалов данного руководства в любой форме без письменного разрешения корпорации Dell Inc. строго запрещается.

Товарные знаки, использованные в этом документе: *Dell*, логотип *DELL PowerEdge* являются товарными знаками корпорации Dell; *Intel* и *Xeon* являются зарегистрированными товарными знаками корпорации Intel в США и других странах; *Microsoft*, *Windows*, *Windows Server* и *Hyper-V* — товарные знаки либо охраняемые товарные знаки корпорации «Майкрософт» в США и/или других странах; *SUSE* — охраняемый товарный знак корпорации Novell Inc. в США и других странах; *Citrix* и *XenServer* — товарные знаки корпорации Citrix Systems и/или одной или нескольких ее дочерних компаний, которые могут быть зарегистрированы в Патентном ведомстве США и других странах; *VMware* — охраняемый товарный знак или товарный знак («Знаки») компании VMware Inc. в США и/или других юрисдикциях; *Solaris* — товарный знак корпорации Sun Microsystems Inc. в США и других странах.

Остальные товарные знаки и названия продуктов могут использоваться в данном документе для обозначения компаний, заявляющих права на эти товарные знаки и названия, или продуктов этих компаний. Dell Inc. не претендует на права собственности в отношении каких-либо товарных знаков и торговых наименований, кроме своих собственных.

Нормативная модель серии E05S

Ноябрь 2009

P/N X919M

Ред. A01

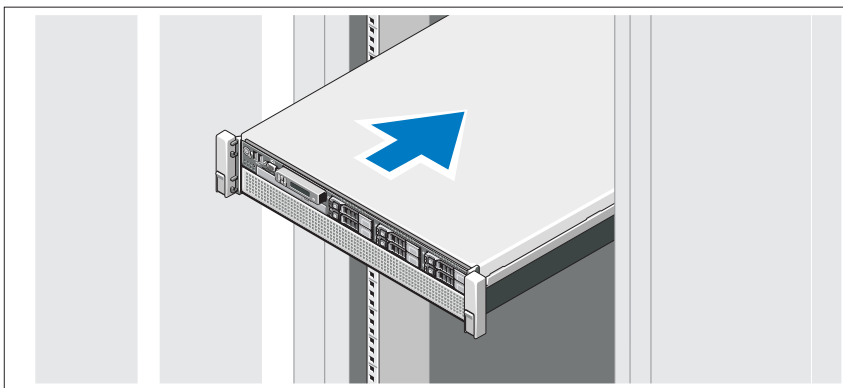
Установка и конфигурирование

! **ОСТОРОЖНО!** Перед тем как приступить к выполнению следующей процедуры, прочитайте инструкции по технике безопасности, прилагаемые к системе.

Распаковка системы

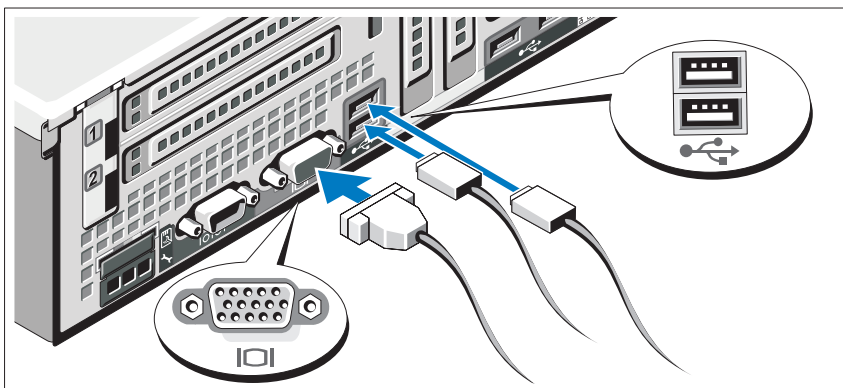
Распакуйте систему и идентифицируйте каждый элемент.

Установка направляющих кронштейнов и системы в стойку



Смонтируйте направляющие кронштейны и установите систему в стойку согласно инструкциям по технике безопасности и инструкциям по установке стойки. Эти инструкции прилагаются к системе.

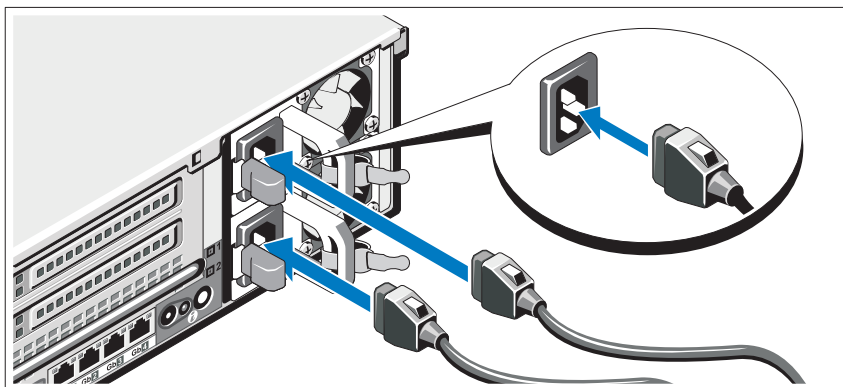
Дополнительно: подключение клавиатуры, мыши и монитора



Подключите клавиатуру, мышь и монитор (дополнительно).

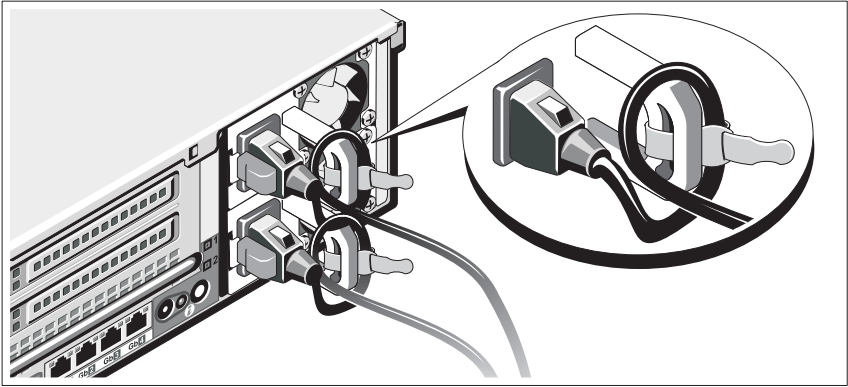
Узлы на задней панели системы снабжены значками, позволяющими определить соответствие кабелей разъемам. На кабельном соединении монитора необходимо затянуть винты (если они есть).

Подключение кабелей питания



Подключите электрический кабель (кабели) к системе. Если используется монитор, также подключите к нему электрический кабель монитора.

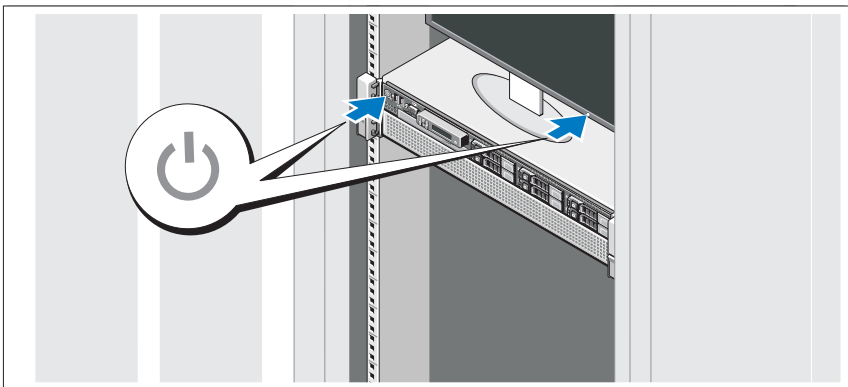
Фиксация кабелей питания



Прикрепите кронштейн фиксации на правом изгибе рукоятки разъема шнура питания. Согните системный шнур питания в петлю (см. рисунок) и прикрепите его к кабельному зажиму кронштейна.

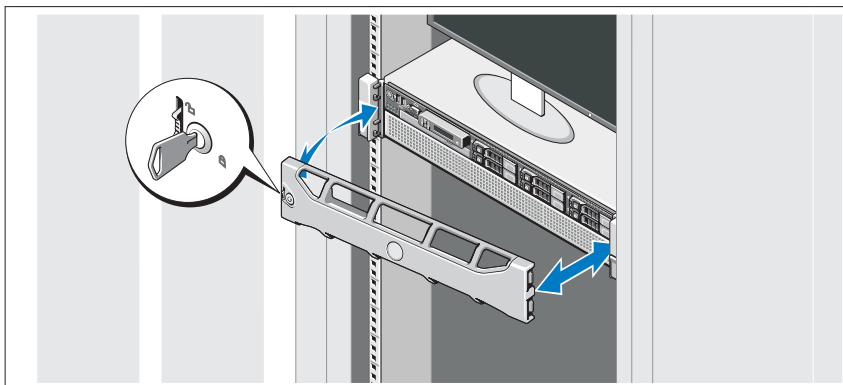
Подключите другой конец кабеля питания к заземленной электрической розетке или к отдельному источнику питания, например к источнику бесперебойного питания (ИБП) или к блоку распределения питания (PDU).

Включение системы



Нажмите кнопки питания на системном блоке и мониторе. Должны загореться индикаторы включения.

Установка дополнительной лицевой панели



Установите лицевую панель (дополнительно).

Завершение установки операционной системы

Если компьютер приобретен с предустановленной операционной системой, см. соответствующую документацию, поставляемую вместе с компьютером. Чтобы установить операционную систему, см. документацию по установке и конфигурированию операционной системы. Операционная система должна быть установлена до установки аппаратного или программного обеспечения, которое не было приобретено вместе с системой.


Поддерживаемые операционные системы

- Microsoft® Windows Server® 2008 R2 Standard Edition, Enterprise Edition, и Datacenter Edition (x64)
- Microsoft Windows Server 2008 Standard Edition и Enterprise Edition (x86) с пакетом обновлений SP2
- Microsoft Windows Server 2008 Standard Edition, Enterprise Edition и Datacenter Edition (x64) с пакетом обновлений SP2
- Microsoft Windows Server 2008 Standard Edition и Enterprise Edition (x86)
- Microsoft Windows Server 2008 Standard Edition, Enterprise Edition и Datacenter Edition (x64) с включенной ролью Hyper-V
- Microsoft Windows Server 2008 Standard Edition и Enterprise Edition (x86)
- Microsoft Windows Server 2003, Standard Edition и Enterprise (x64) Edition
- Microsoft Windows Server 2003 R2 Standard Edition и Enterprise Edition (x86) с пакетом обновлений SP2
- Microsoft Windows Server 2003 R2 Standard Edition, Enterprise Edition и Datacenter Edition (x64) с пакетом обновлений SP2
- Microsoft Windows Essential Business Server 2008 Standard Edition и Premium (x64) Edition
- Microsoft Windows Server 2008 Hyper-V™
- Microsoft Windows Server 2008 R2 Hyper-V
- Microsoft Hyper-V Server 2008 R2
- SUSE® Linux Enterprise Server 11 (x86_64)
- SUSE Linux Enterprise Server 10 (x86_64) с пакетом обновлений SP3
- Solaris® 10 10/9 (x86_64) (если доступно)
- VMware® ESX версии 4.0, обновление 1
- VMware® ESXi версии 4.0, обновление 1
- Citrix® XenServer™ 5.6 (при наличии)



ПРИМЕЧАНИЕ. Самую последнюю информацию о поддерживаемых операционных системах см. на веб-сайте support.dell.com.

Прочая полезная информация

 **ОСТОРОЖНО!** Прочитайте документацию по безопасности и соответствию нормативам. Она предоставляется вместе с системой. Гарантийная информация может входить в состав данного документа или предоставляться в виде отдельного документа.

- В документации, которая поставляется в комплекте со стойкой, содержатся инструкции по установке системы в эту стойку.
- В *Руководстве по эксплуатации оборудования* содержится информация о характеристиках системы, порядке устранения неисправностей, установке и замене ее компонентов. Данный документ доступен на веб-странице support.dell.com/manuals.
- Все носители, поставляемые в комплекте с системой, содержат документацию и программные средства для настройки системы и управления ею, включая компоненты, относящиеся к операционной системе, ПО для управления системой и обновления системы, а также компоненты, приобретенные вместе с системой.



ПРИМЕЧАНИЕ. Обязательно проверяйте обновления на веб-странице support.dell.com/manuals и предварительно читайте обновления, поскольку они нередко заменяют информацию, содержащуюся в других документах.

Получение технической поддержки

В случае непонимания приведенной в настоящем руководстве процедуры или если система не работает должным образом, см. документ *Руководство по эксплуатации оборудования*. Корпорация Dell™ предлагает пройти полный курс обучения работе с оборудованием и получить сертификат. Дополнительная информация представлена на веб-сайте dell.com/training. Службы обучения и сертификации доступны не во всех регионах.

Технические характеристики

Процессор

Тип процессора	До четырёх процессоров серии Intel® Xeon® 7500 (до восьмиядерных процессоров) или до четырёх процессоров серии Intel Xeon 6500 (до восьмиядерных процессоров)
----------------	---

Шина расширения

Тип шины	PCI Express 2-го поколения
Разъемы расширения	Надстроечная плата 1 Слот 1: 8-канальный с физическим разъемом x16, длиной 9,5 дюймов (24,1 мм), стандартной высоты Слот 2: 4-канальный с физическим разъемом x8, плоский со скобой стандартной высоты Системная плата Слот 3: 8-канальный с физическим разъемом x8, плоский Слот 4: 8-канальный с физическим разъемом x8, плоский Надстроечная плата 2 Слот 5: 8-канальный с физическим разъемом x16, длиной 9,5 дюймов (24,1 мм), стандартной высоты Слот 6: 8-канальный с физическим разъемом x16, длиной 9,5 дюймов (24,1 мм), стандартной высоты

Память	
Архитектура	Модули памяти DIMM DDR3 с частотой 1066 МГц и поддержкой регистрового (registered) обнаружения и исправления ошибок (Error Correcting Code — ECC).
Разъемы для модулей памяти	Тридцать два 240-контактных.
Емкость модулей памяти	RDIMM 1 Гб, 2 Гб, 4 Гб, 8 Гб или 16 Гб (с одно-, двух- или четырехсторонним расположением чипов в зависимости от емкости)
Минимальный объем ОЗУ	4 Гб (на один процессор) ПРИМЕЧАНИЕ. Для запуска приложений рекомендуется устанавливать минимум 16 Гб.
Максимальный объем ОЗУ	512 Гб (16-гигабайтные модули RDIMM)

Диски	
Жесткие диски	До шести 2,5-дюймовых внутренних жестких дисков SAS, SATA или SSD с возможностью «горячего» переключения
Дисковод гибких дисков	Внешний дополнительный USB-дисковод гибких дисков емкостью 1,44 Мб
Оптический дисковод	Один дополнительный плоский дисковод SATA DVD-ROM или DVD+RW ПРИМЕЧАНИЕ. Устройства DVD предназначены только для данных.
Накопитель флэш-памяти	Внутреннее дополнительное устройство с USB-интерфейсом Дополнительный внутренний двойной модуль памяти SD Дополнительная карта vFlash (с картой iDRAC6 Enterprise)

Разъемы

Задняя панель

Сетевая интерфейсная плата (NIC)	Четыре разъема RJ-45 (для встроенных сетевых интерфейсных плат 1 Гб)
Сетевая интерфейсная плата (Управление NIC)	Один дополнительный порт управления NIC на карте iDRAC6 Enterprise
Последовательный порт	9-контактный DTE-разъем, совместимый с 16550
Шина USB	Четыре 4-контактных разъема, совместимых с USB 2.0
Видео	15-контактный VGA-разъем
vFlash	Один опциональный слот для карт памяти vFlash на карте iDRAC6 Enterprise

Передняя панель

Видео	15-контактный VGA-разъем
Шина USB	Два 4-контактных разъема, совместимых с шиной USB 2.0

Внутренние

Шина USB	Один 4-контактный, совместимый с USB 2.0
SD	Два опциональных внутренних модуля SD

Видео

Тип видео	Встроенный Matrox G200 с iDRAC6
Видеопамять	8 МБ (разделена с памятью для приложений iDRAC)

Power (Питание)

Блок питания переменного тока

Мощность (на один блок)	1100 Вт
Напряжение (каждого блока)	100–240 В, 50/60 Гц, автоматическое переключение
Теплоотдача системы	4012 БТЕ/час
Максимальный бросок тока (на один блок)	При стандартных параметрах питающей сети и во всем рабочем диапазоне внешних параметров системы бросок тока может достигать 55 А для каждого источника питания в течение не более 10 мс.

Аккумуляторные батареи

Системная аккумуляторная батарея	Круглая плоская аккумуляторная батарея CR 2032, 3,0 В
Аккумулятор RAID (заказывается дополнительно)	3,7 В, литий-ион

Физические характеристики

Высота	8,642 см
Ширина	44,05 см без лицевой панели 48,24 см с лицевой панелью
Длина	72,06 см без лицевой панели 75,56 см с лицевой панелью
Масса (макс. конфигурация)	26,1 кг
Масса (пустой)	21,15 кг

Условия эксплуатации

ПРИМЕЧАНИЕ. Дополнительную информацию о параметрах окружающей среды для установки определенной конфигурации системы см. на веб-странице www.dell.com/environmental_datasheets.

Температура

В процессе работы От 10 до 35 °C с максимальной скоростью изменения температуры 10 °C в час

ПРИМЕЧАНИЕ. Если высота над уровнем моря превышает 900 м, максимальная рабочая температура снижается на 1 °C/300 м.

Во время хранения От -40 до 65 °C с максимальной скоростью изменения температуры 20 °C в час

Относительная влажность

В процессе работы От 20 до 80 % (без конденсации) с максимальной скоростью изменения влажности 10 % в час

Во время хранения 5 – 95 % (без конденсации)

Максимальная вибрация

В процессе работы 0,26 g при частоте 5 – 350 Гц в течение 15 минут

Во время хранения 0,5 g при частоте от 3 до 200 Гц в течение 15 минут

Максимальная ударная нагрузка

В процессе работы Один ударный импульс 31 g длительностью не более 2,6 мс в положительном направлении по оси z (по одному импульсу с каждой стороны системы) при рабочей ориентации

Во время хранения Шесть последовательных ударных импульсов 71 g длительностью не более 2 мс в положительном и отрицательном направлениях по осям x, y и z (по одному импульсу с каждой стороны системы)

Условия эксплуатации (Продолжение)

Высота над уровнем моря

В процессе работы

От -16 до 3 048 м

ПРИМЕЧАНИЕ. Если высота над уровнем моря превышает 900 м, максимальная рабочая температура снижается на 1 °С/300 м.

Во время хранения

От -16 до 10 600 м

Уровень загрязняющих веществ в атмосфере

Класс

G2 или ниже, согласно классификации ISA-S71.04-1985

Sistemas Dell™
PowerEdge™ R810

Procedimientos iniciales
con el sistema

Modelo reglamentario serie E05S



Notas, precauciones y avisos



NOTA: Una NOTA proporciona información importante que le ayudará a utilizar mejor el ordenador.



PRECAUCIÓN: Un mensaje de PRECAUCIÓN indica la posibilidad de daños en el hardware o la pérdida de datos si no se siguen las instrucciones.



AVISO: Un mensaje de AVISO indica el riesgo de daños materiales, lesiones o incluso la muerte.

La información contenida en este documento puede modificarse sin previo aviso.

© 2009 Dell Inc. Todos los derechos reservados.

Queda estrictamente prohibida la reproducción de este material en cualquier forma sin la autorización por escrito de Dell Inc.

Marcas comerciales utilizadas en este texto: *Dell*, el logotipo de *DELL* y *PowerEdge* son marcas comerciales de Dell Inc.; *Intel* y *Xeon* son marcas comerciales registradas de Intel Corporation en los Estados Unidos y en otros países; *Microsoft*, *Windows*, *Windows Server* y *Hyper-V* son marcas comerciales o marcas comerciales registradas de Microsoft Corporation en los Estados Unidos o en otros países; *SUSE* es una marca comercial registrada de Novell, Inc. en los Estados Unidos y en otros países; *Citrix* y *XenServer* son marcas comerciales de Citrix Systems, Inc. o de una o varias de sus filiales, y pueden estar registradas en la Oficina de Patentes y Marcas de los Estados Unidos y en otros países; *VMware* es una marca comercial o una marca comercial registrada (las "Marcas") de VMware, Inc. en los Estados Unidos o en otras jurisdicciones; *Solaris* es una marca comercial de Sun Microsystems, Inc. en los Estados Unidos y en otros países.

Otras marcas y otros nombres comerciales pueden utilizarse en este documento para hacer referencia a las entidades que los poseen o a sus productos. Dell Inc. renuncia a cualquier interés sobre la propiedad de marcas y nombres comerciales que no sean los suyos.

Modelo reglamentario serie E05S

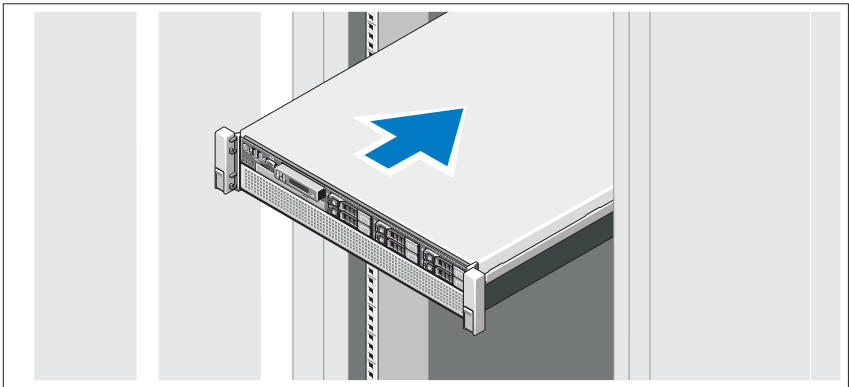
Instalación y configuración

⚠ AVISO: Antes de realizar el procedimiento siguiente, revise las instrucciones de seguridad incluidas con el sistema.

Desembalaje del sistema

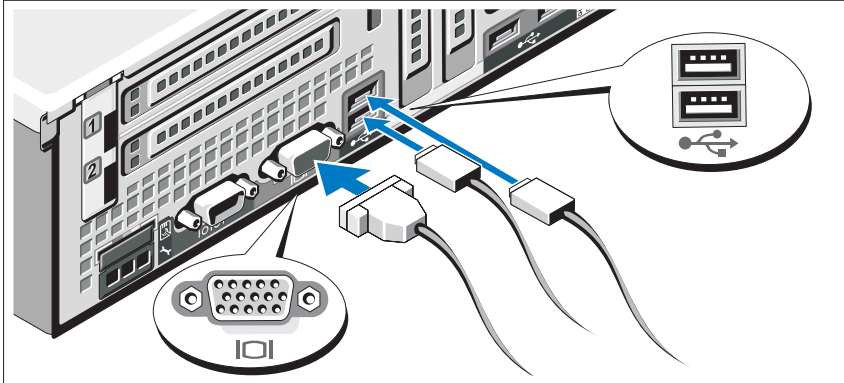
Desembale el sistema e identifique cada elemento.

Instalación de los rieles y del sistema en un rack



Monte los rieles e instale el sistema en el rack siguiendo las instrucciones de seguridad y de instalación del rack incluidas con el sistema.

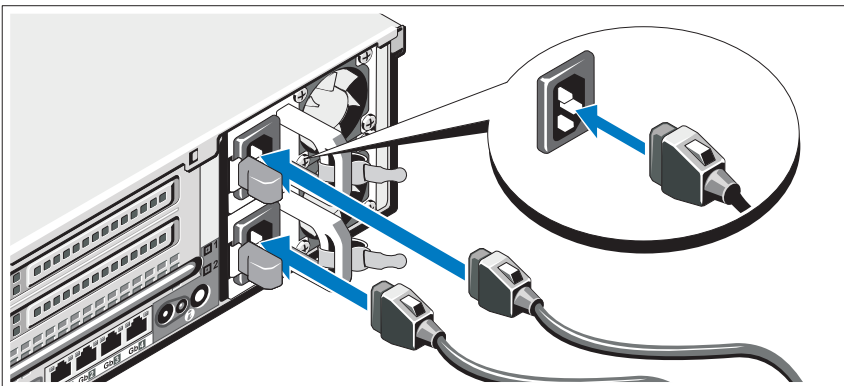
Conexión del teclado, el ratón y el monitor (opcional)



Conecte el teclado, el ratón y el monitor (opcional).

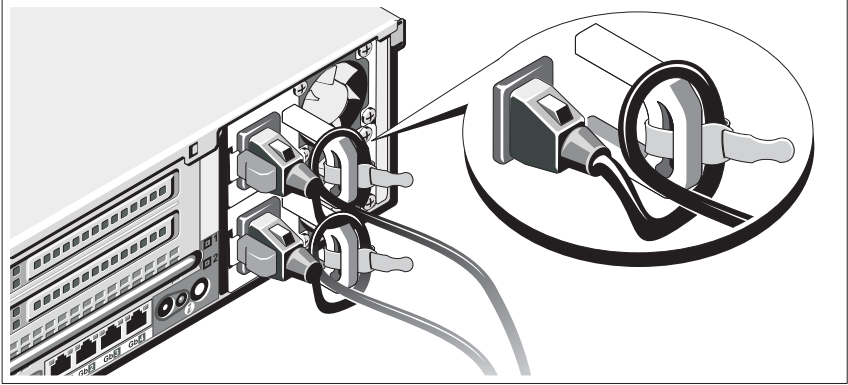
Los conectores de la parte posterior del sistema incluyen iconos que indican qué cable debe enchufarse en cada conector. Asegúrese de apretar los tornillos (si los hay) del conector del cable del monitor.

Conexión de los cables de alimentación



Conecte los cables de alimentación al sistema y, si se utiliza un monitor, conecte el cable de alimentación correspondiente al monitor.

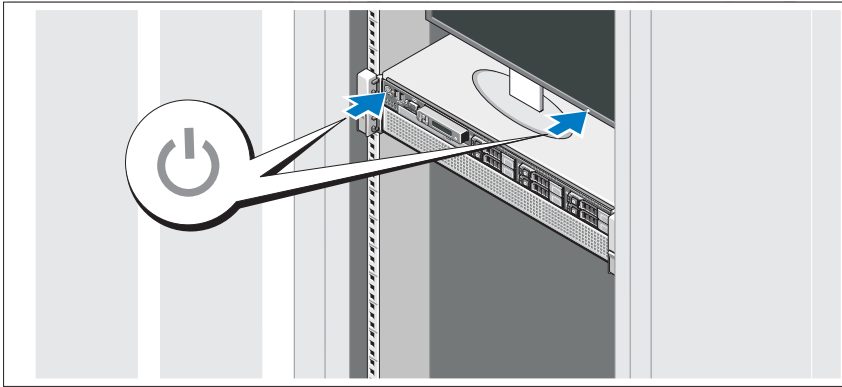
Fijación de los cables de alimentación



Fije el soporte de retención del cable de alimentación en el codo derecho del asa de la fuente de alimentación. Doble el cable de alimentación del sistema en forma de bucle, como se muestra en la ilustración, y fíjelo a la abrazadera correspondiente del soporte.

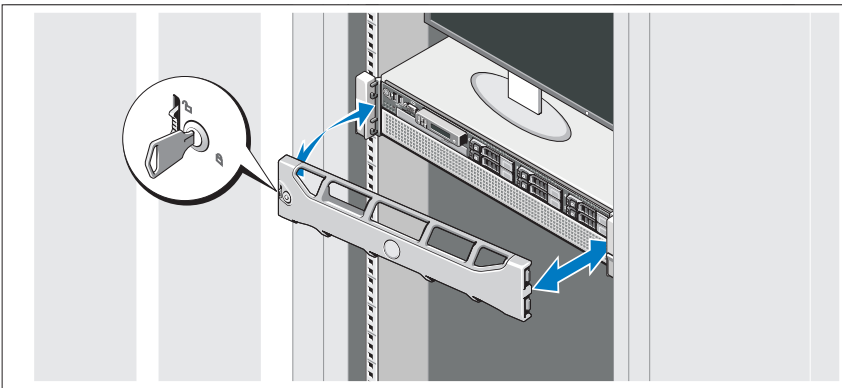
Conecte el otro extremo del cable de alimentación a una toma eléctrica con conexión a tierra o a otra fuente de energía, como por ejemplo un sistema de alimentación ininterrumpida (SAI) o una unidad de distribución de alimentación (PDU).

Encendido del sistema



Presione el botón de encendido del sistema y del monitor. Los indicadores de alimentación deberían encenderse.

Instalación del embellecedor opcional



Instale el embellecedor (opcional).

Instalación del sistema operativo

Si ha adquirido un sistema operativo preinstalado, consulte la documentación del sistema operativo que se suministra con el sistema. Para instalar un sistema operativo por primera vez, consulte la documentación de instalación y configuración del sistema operativo. Asegúrese de que el sistema operativo esté instalado antes de instalar hardware o software no adquiridos con el sistema.

Sistemas operativos admitidos

- Microsoft® Windows Server® 2008 R2 Standard, Enterprise y Datacenter (x64) Edition
- Microsoft Windows Server 2008 Standard y Enterprise (x86) Edition con SP2
- Microsoft Windows Server 2008 Standard, Enterprise y Datacenter (x64) Edition con SP2
- Microsoft Windows Server 2008 Standard y Enterprise (x86) Edition
- Microsoft Windows Server 2008 Standard, Enterprise y Datacenter (x64) Edition (con la función Hyper-V habilitada)
- Microsoft Windows Server 2003 Standard y Enterprise (x86) Edition
- Microsoft Windows Server 2003 Standard y Enterprise (x64) Edition
- Microsoft Windows Server 2003 R2 Standard y Enterprise (x86) Edition con SP2
- Microsoft Windows Server 2003 R2 Standard, Enterprise y Datacenter (x64) Edition con SP2
- Microsoft Windows Essential Business Server 2008 Standard y Premium (x64) Edition

- Microsoft Windows Server 2008 Hyper-V™
- Microsoft Windows Server 2008 R2 Hyper-V
- Microsoft Hyper-V Server 2008 R2
- SUSE® Linux Enterprise Server 11 (x86_64)
- SUSE Linux Enterprise Server 10 (x86_64) con SP3
- Solaris® 10 10/9 (x86_64) (cuando esté disponible)
- VMware® ESX versión 4.0 actualización 1
- VMware ESXi versión 4.0 actualización 1
- Citrix® XenServer™ 5.6 (cuando esté disponible)



NOTA: Para obtener la información más reciente sobre los sistemas operativos admitidos, visite support.dell.com.

Otra información útil



AVISO: Consulte la información sobre normativas y seguridad suministrada con el sistema. La información sobre la garantía puede estar incluida en este documento o constar en un documento aparte.

- En la documentación del rack incluida con la solución de rack se describe cómo instalar el sistema en un rack.
- En el *Manual del propietario del hardware* se proporciona información sobre las características del sistema y se describe cómo solucionar problemas del sistema e instalar o sustituir componentes. Este documento está disponible en línea en support.dell.com/manuals.
- En los soportes multimedia suministrados con el sistema se incluyen documentación y herramientas para configurar y administrar el sistema, incluidas las del sistema operativo, el software de administración del sistema, las actualizaciones del sistema y los componentes del sistema que haya adquirido con el sistema.



NOTA: Compruebe si hay actualizaciones en support.dell.com/manuals y, si las hay, léalas antes de proceder a la instalación, puesto que a menudo sustituyen la información contenida en otros documentos.

Obtención de asistencia técnica

Si no comprende alguno de los procedimientos descritos en esta guía o si el sistema no funciona del modo esperado, consulte el *Manual del propietario del hardware*. Dell™ cuenta con una amplia oferta de formación y certificación de hardware. Para obtener más información, vaya a dell.com/training. Es posible que este servicio no se ofrezca en todas las regiones.

Información de la NOM (sólo para México)

La información que se proporciona a continuación aparece en el dispositivo descrito en este documento, en cumplimiento de los requisitos de la Norma Oficial Mexicana (NOM):

Importador:	Dell Inc. de México, S.A. de C.V. Paseo de la Reforma 2620 -11º Piso Col. Lomas Altas 11950 México, D.F.
Número de modelo:	E05S
Voltaje de alimentación:	100–240 V CA
Frecuencia:	50/60 Hz
Consumo eléctrico:	10–5 A

Especificaciones técnicas

Procesador

Tipo de procesador Hasta cuatro procesadores Intel® Xeon® serie 7500 (procesadores de hasta ocho núcleos)
O bien:
Hasta cuatro procesadores Intel Xeon serie 6500 (procesadores de hasta ocho núcleos)

Bus de expansión

Tipo de bus PCI Express de segunda generación

Ranuras de expansión **Tarjeta vertical 1**
Ranura 1: enlace x8 con conector físico x16 de 9,5 pulgadas de longitud y de altura estándar
Ranura 2: enlace x4 con conector físico x8 de perfil bajo con un soporte de altura estándar

Placa base

Ranura 3: enlace x8 con conector físico x8 de perfil bajo
Ranura 4: enlace x8 con conector físico x8 de perfil bajo

Tarjeta vertical 2

Ranura 5: enlace x8 con conector físico x16 de 9,5 pulgadas de longitud y de altura estándar
Ranura 6: enlace x8 con conector físico x16 de 9,5 pulgadas de longitud y de altura estándar

Memoria

Arquitectura	Módulos DIMM DDR3 ECC registrados a 1 066 MHz
Zócalos de módulo de memoria	32 de 240 patas
Capacidades del módulo de memoria	RDIMM de 1 GB, 2 GB, 4 GB, 8 GB o 16 GB (simples, duales o cuádruples, según la capacidad)
RAM mínima	4 GB (por procesador) NOTA: Se recomienda instalar un mínimo de 16 GB para ejecutar las aplicaciones.
RAM máxima	512 GB (con RDIMM de 16 GB)

Unidades

Unidades de disco duro	Hasta seis unidades SAS, SATA o SSD internas de 2,5 pulgadas y de intercambio activo
Unidad de disquete	Unidad USB de 1,44 MB externa opcional
Unidad óptica	Una unidad de DVD-ROM o DVD+RW SATA reducida opcional NOTA: Los dispositivos de DVD son sólo de datos.
Unidad flash	Unidad USB interna opcional Módulo SD dual interno opcional Tarjeta vFlash opcional (con tarjeta iDRAC6 Enterprise)

Conectores

Posteriores

NIC	Cuatro RJ-45 (para NIC de 1 GB integradas)
NIC (NIC de administración)	Un puerto NIC de administración opcional en la tarjeta iDRAC6 Enterprise
Serie	9 patas, DTE, compatible con 16550
USB	Cuatro de 4 patas compatibles con USB 2.0
Vídeo	VGA de 15 patas
vFlash	Una ranura para tarjeta de memoria vFlash opcional en la tarjeta iDRAC6 Enterprise

Frontales

Vídeo	VGA de 15 patas
USB	Dos de 4 patas compatibles con USB 2.0

Internos

USB	Uno de 4 patas compatible con USB 2.0
SD	Dos módulos SD internos opcionales

Vídeo

Tipo de vídeo	Matrox G200 integrado con iDRAC6
Memoria de vídeo	8 MB (compartida con la memoria de la aplicación iDRAC)

Alimentación

Fuente de alimentación de CA

Potencia (por fuente de alimentación)	1 100 W
Voltaje (por fuente de alimentación)	100–240 V, 50/60 Hz, autoajustable
Disipación de calor del sistema	4 012 BTU/h (1 175 W)
Corriente de conexión máxima (por fuente de alimentación)	En condiciones normales de línea y en todo el rango operativo del sistema, la corriente de la conexión puede alcanzar 55 A por cada fuente de alimentación durante 10 ms o menos.

Baterías

Batería del sistema	Batería de tipo botón de litio CR2032 de 3 V
Batería RAID (opcional)	Litio-ion de 3,7 V

Características físicas

Altura	8 642 cm
Anchura	44,05 cm (sin embellecedor) 48,24 cm (con embellecedor)
Profundidad	72,06 cm sin embellecedor 75,56 cm con embellecedor
Peso (configuración máxima)	26,1 kg
Peso (vacío)	21,15 kg

Especificaciones ambientales

NOTA: Para obtener información adicional sobre medidas ambientales relativas a configuraciones del sistema específicas, vaya a www.dell.com/environmental_datasheets.

Temperatura

En funcionamiento	De 10 °C a 35 °C con una gradación de temperatura máxima de 10 °C por hora NOTA: Para altitudes superiores a 900 m, la temperatura máxima de funcionamiento se reduce 1 °C cada 300 m.
En almacenamiento	De -40 °C a 65 °C con una gradación de temperatura máxima de 20 °C por hora

Humedad relativa

En funcionamiento	Del 20 al 80% (sin condensación) con una gradación de humedad máxima del 10% por hora
En almacenamiento	Del 5 al 95% (sin condensación)

Vibración máxima

En funcionamiento	0,26 G a 5-350 Hz durante 15 minutos
En almacenamiento	0,5 G a 3-200 Hz durante 15 minutos

Impacto máximo

En funcionamiento	Un choque en el sentido positivo del eje z (un choque en cada lado del sistema) de 31 G durante 2,6 ms en la orientación de funcionamiento
En almacenamiento	Seis choques ejecutados consecutivamente en los ejes x, y y z positivo y negativo (un choque en cada lado del sistema) de 71 G durante un máximo de 2 ms

Especificaciones ambientales (continuación)

Altitud

En funcionamiento

De -16 a 3 048 m

NOTA: Para altitudes superiores a 900 m, la temperatura máxima de funcionamiento se reduce 1 °C cada 300 m.

En almacenamiento

De -16 a 10 600 m

Nivel de contaminación atmosférica

Clase

G2 o menos de acuerdo con ISA-S71.04-1985

Dell™ PowerEdge™

R810 Sistemleri

Sisteminizi Kullanmaya Başlarken

Düzenleyici Model E05S Serisi



Notlar, Dikkat Edilecek Noktalar ve Uyarılar



NOT: NOT, bilgisayarınızdan daha iyi şekilde yararlanmanıza yardımcı olacak önemli bilgiler verir.



DİKKAT: DİKKAT, yönergelere uyulmadığında donanımın zarar görebileceğini veya veri kaybı olabileceğini belirtir.



UYARI: UYARI, meydana gelebilecek olası maddi hasar, kişisel yaralanma veya ölüm tehlikesi anlamına gelir.

Bu belgedeki bilgiler önceden bildirilmeksizin değiştirilebilir.

© 2009 Dell Inc. Tüm hakları saklıdır.

Dell Inc.'in yazılı izni olmadan bu belgelerin herhangi bir şekilde çoğaltılması kesinlikle yasaktır.

Bu metinde kullanılan ticari markalar: *Dell*, *DELL* logosu ve *PowerEdge* Dell Inc.'in ticari markalarıdır; *Intel* ve *Xeon* Intel Corporation'ın ABD'de ve diğer ülkelerdeki tescilli ticari markalarıdır; *Microsoft*, *Windows*, *Windows Server* ve *Hyper-V*, Microsoft Corporation'ın ABD'de ve/veya diğer ülkelerde ticari markaları ya da tescilli ticari markalarıdır; *SUSE*, ABD'de ve diğer ülkelerde Novell, Inc.'in tescilli ticari markasıdır; *Citrix* ve *XenServer*, Citrix Systems, Inc. ve/veya ortaklıklarından birinin ticari markalarıdır ve ABD Patent ve Ticari Marka Ofisi ile diğer ülkelerde kayıtlı olabilir; *VMware*, ABD ve/veya diğer yetki alanlarında VMware, Inc.'in tescilli ticari markası ya da ticari markasıdır ("*Marks*"); *Solaris*, ABD ve diğer ülkelerde Sun Microsystems, Inc.'in ticari bir markasıdır.

Bu belgede, marka ve adların sahiplerine ya da ürünlerine atıfta bulunmak için başka ticari marka ve ticari adlar kullanılabilir. Dell Inc. kendine ait olanların dışındaki ticari markalar ve ticari isimlerle ilgili hiçbir mülkiyet hakkı olmadığını beyan eder.

Düzenleyici Model E05S Serisi

Kasım 2009 P/N X919M Rev. A01

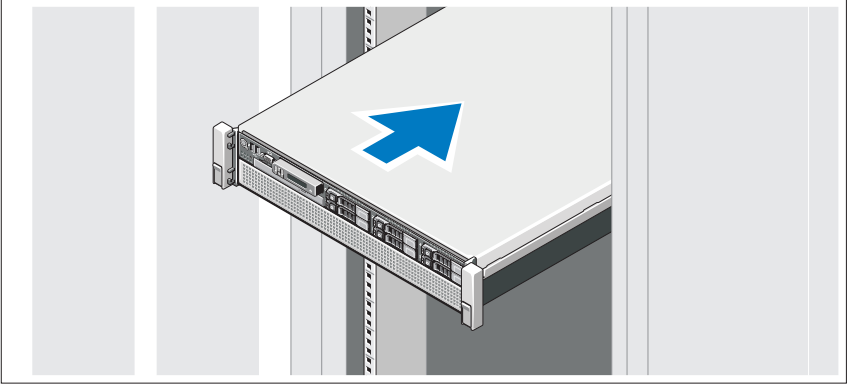
Kurulum ve Yapılandırma

⚠ UYARI: Aşağıdaki prosedürü uygulamadan önce sistemle birlikte gelen güvenlik talimatlarına göz atın.

Sistemin Paketinden Çıkarılması

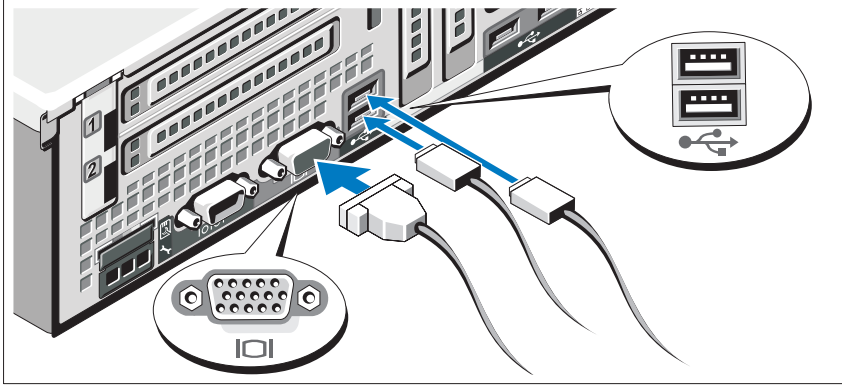
Sisteminizi paketinden çıkarın ve tüm parçaların tamam olup olmadığını kontrol edin.

Kızaklar ve Sistemin Rafa Monte Edilmesi



Kızakları toplayın ve sisteminizle birlikte gelen güvenlik ve raf montaj talimatlarını takip ederek sistemi rafa monte edin.

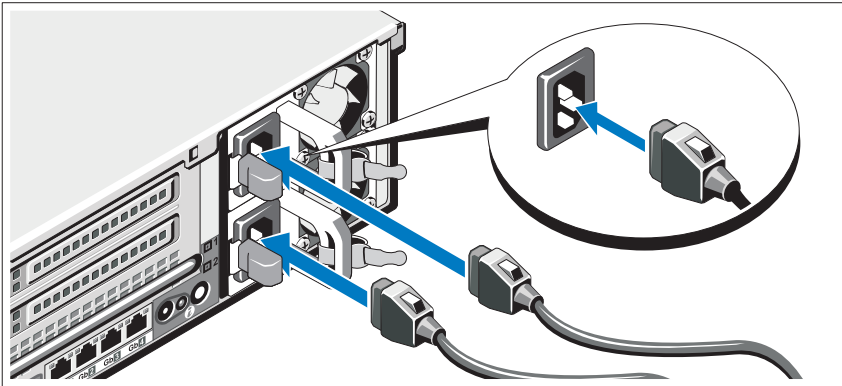
Opsiyonel – Klavye, Fare ve Monitörün Bağlanması



Klavye, fare ve monitörü bağlayın (opsiyonel).

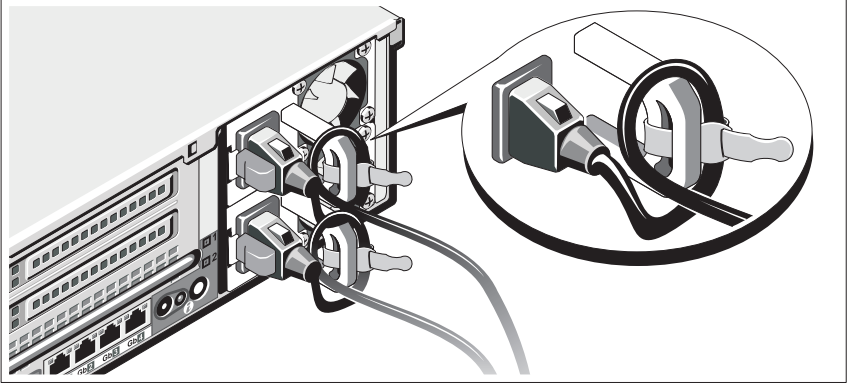
Sisteminizin arkasındaki konnektörlerin hangi kablunun hangi konnektöre takılacağını belirten simgeleri vardır. Monitörün kablo konnektöründeki vidaları (varsa) sıkıştırdığınızdan emin olun.

Güç Kablolarının Bağlanması



Sistemin güç kablolarını sisteme bağlayın ve bir monitör kullanılıyorsa monitörün güç kablosunu monitöre bağlayın.

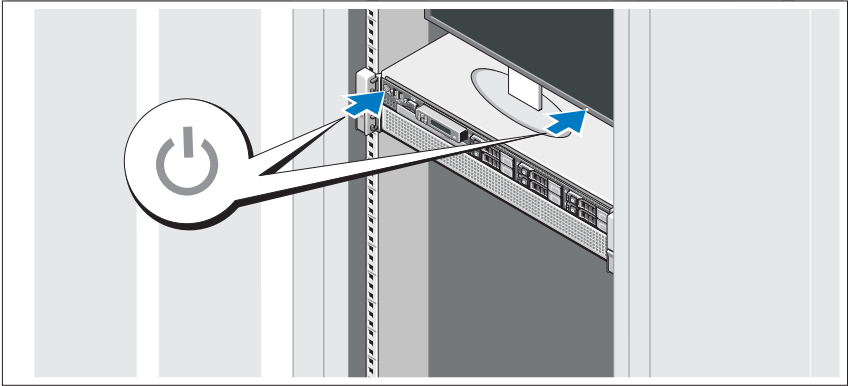
Güç Kablolarının Sabitlemesi



Güç kablosu sabitleme dirseğini, güç kaynağı kolunun sağ kıvrımına takın. Resimde de görüldüğü gibi sistemin güç kablosunu döndürün ve kabloyu dirseğin kablo kelepçesine takın.

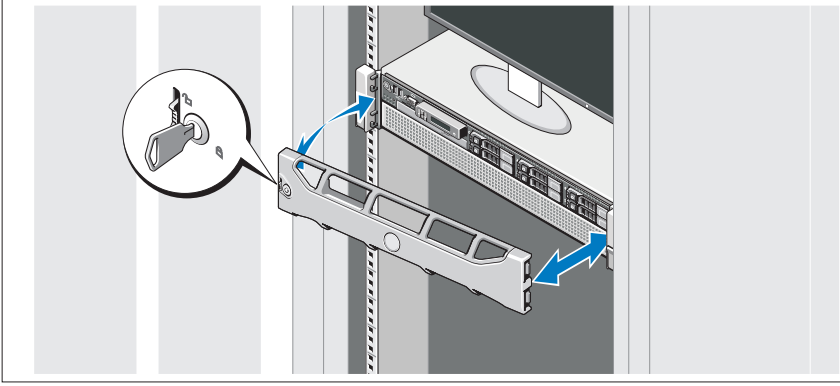
Güç kablosunun diğer ucunu topraklı bir elektrik prizine veya kesintisiz güç kaynağı (UPS) veya güç dağıtım birimi (PDU) gibi ayrı bir güç kaynağına takın.

Sistemin Açılması



Bilgisayar ve monitörün güç düğmesine basın. Güç göstergeleri yanmalıdır.

İsteğe Bağlı Ön Kapağın Takılması



Ön kapağı (isteğe bağlı) monte edin.

İşletim Sisteminin Kurulumunu tamamlayın

Ön kurulumlu bir işletim sistemi satın aldıysanız, sisteminiz ile birlikte gelen işletim sistemi belgelerine bakın. İlk kez bir işletim sistemi kurmak için, işletim sisteminizin kurulum ve yapılandırma belgelerine bakın. Sistem ile birlikte satın alınmayan donanım ya da yazılımı kurmadan önce işletim sisteminin kurulduğundan emin olun.

Desteklenen İşletim Sistemleri

- Microsoft® Windows Server® 2008 R2 Standart, Enterprise ve Datacenter (x64) Sürümleri
- Microsoft Windows Server 2008, Standart ve Enterprise (x86) Sürümleri, SP2 dahil
- Microsoft Windows Server 2008, Standart, Enterprise ve Datacenter (x64) Sürümleri, SP2 dahil
- Microsoft Windows Server 2008, Standart ve Enterprise (x86) Sürümleri
- Microsoft Windows Server 2008, Standart, Enterprise ve Datacenter (x64) Sürümleri (Hyper-V görevi dahil)
- Microsoft Windows Server 2003, Standart ve Enterprise (x86) Sürümleri
- Microsoft Windows Server 2003, Standart ve Enterprise (x64) Sürümleri
- Microsoft Windows Server 2003 R2 Standart ve Enterprise (x86) Sürümleri, SP2 dahil
- Microsoft Windows Server 2003 R2 Standart, Enterprise ve Datacenter (x64) Sürümleri, SP2 dahil
- Microsoft Windows Essential Business Server 2008 Standart ve Premium (x64) Sürümleri
- Microsoft Windows Server 2008 Hyper-V™
- Microsoft Windows Server 2008 R2 Hyper-V
- Microsoft Hyper-V Server 2008 R2
- SUSE® Linux Enterprise Server 11 (x86_64)
- SUSE Linux Enterprise Server 10 (x86_64) SP3 ile birlikte
- Solaris® 10 10/9 (x86_64) (mevcut iken)
- VMware® ESX Version 4.0 Güncelleme 1
- VMware ESXi Version 4.0 Güncelleme 1
- Citrix® XenServer™ 5.6 (mevcut iken)



NOT: Desteklenen işletim sistemlerine ilişkin son bilgiler için, bkz. support.dell.com.

İhtiyacınız Olabilecek Diğer Bilgiler



UYARI: Sisteminizle birlikte gelen güvenlik ve düzenleyici bilgilere bakın. Garanti bilgileri bu doküman içinde ya da ayrı bir dokümanda sunulabilir.

- Raf çözümünüz ile birlikte gelen raf belgeleri sisteminizi bir rafa nasıl takacağınızı açıklar.
- *Donanım Kullanıcı El Kitabı*, sistem özellikleri hakkında bilgi sunar ve sistem arızalarının nasıl giderileceğini, sistem bileşenlerinin nasıl takılacağını ya da değiştirileceğini açıklar. Bu belge çevrim içi olarak support.dell.com/manuals adresinde bulunabilir.
- İşletim sisteminize ilişkin ortamlar, sistem yönetimi yazılımı, sistem güncellemeleri ve sisteminiz ile birlikte satın aldığımız sistem bileşenlerinin yanında sisteminizle birlikte gelen sisteminizin ayarlanması ve yönetimi için belgeler ile araçları sunan ortamlar.



NOT: Daima güncellemeleri support.dell.com/manuals adresinden kontrol edin ve genellikle diğer belgelerdeki bilgilerin daha günceli olan güncellemeleri okuyun.

Teknik Yardım Alma

Bu kılavuzdaki bir prosedürü anlamadıysanız ya da beklendiği gibi çalışmıyorsa *Donanım Kullanıcı El Kitabı*'na bakın. Dell™, kapsamlı donanım eğitimi ve sertifikasyonunu sunar. Daha fazla bilgi için dell.com/training adresine bakın. Bu servis her yerde verilmeyebilir.

Teknik Özellikler

İşlemci

İşlemci tipi	Dört adete kadar Intel® Xeon® 7500 serisi işlemci (maks. sekiz çekirdekli işlemci) Veya Dört adete kadar Intel Xeon 6500 serisi işlemci (maks. sekiz çekirdekli işlemci)
--------------	--

Genişleme Veriyolu

Veriyolu türü	PCI Express Generation 2
Genişleme yuvaları	Yükseltici 1 Yuva 1: x8 link, x16 fiziksel konnektör ile, 9,5-inç uzunluk, standart yükseklik Yuva 2: x4 link, x8 fiziksel konnektör ile, düşük profilli, standart bir yükseklik dirseği ile Sistem Kartı Yuva 3: x8 link, x8 fiziksel konnektör ile, düşük profilli Yuva 4: x8 link, x8 fiziksel konnektör ile, düşük profilli Yükseltici 2 Yuva 5: x8 link, x16 fiziksel konnektör ile, 9,5-inç uzunluk, standart yükseklik Yuva 6: x8 link, x16 fiziksel konnektör ile, 9,5-inç uzunluk, standart yükseklik

Bellek

Mimari	1066 MHz DDR3 kayıtlı ECC DIMM'leri
Bellek modülü soketleri	Otuz iki 240-pin
Bellek modülü kapasiteleri	1 GB, 2 GB, 4 GB, 8 GB ya da 16 GB RDIMM'ler (kapasiteye bağlı olarak tekli, çift ya da dört aşamalı)
Minimum RAM	4 GB (işlemci başına) NOT: Uygulamaları çalıştırmak için minimum 16 GB takmanız önerilir.
Maksimum RAM	512 GB (16 GB RDIMM'ler ile)

Sürücüler

Sabit sürücüler	Altı adet 2,5-inç, dahili çalışırken çıkarılıp takılabilmeye özellikli SAS, SATA ya da SSD sürücüler
Disket sürücüsü	İsteğe bağlı harici USB 1,44 MB
Optik sürücüsü	Bir adet isteğe bağlı slimline SATA DVD-ROM ya da DVD+RW sürücüsü NOT: DVD cihazları sadece veriye dayalıdır.
Flash sürücüsü	İsteğe bağlı dahili USB İsteğe bağlı dahili çift SD modülü İsteğe bağlı vFlash kart (iDRAC6 Enterprise kart ile)

Konektörler

Geri

NIC	Dört RJ-45 (entegre 1 GB NIC'ler)
NIC Yönetim Konsolu	iDRAC6 Enterprise kartlı tek bir isteğe bağlı yönetim NIC bağlantı noktası
Seri	9-pin, DTE, 16550-uyumlu
USB	Dört adet 4 pinli, USB 2.0 uyumlu
Görüntü	15 pinli VGA
vFlash	iDRAC6 Enterprise kartında bir adet isteğe bağlı vFlash bellek kartı yuvası

Ön

Görüntü	15 pinli VGA
USB	İki adet 4 pinli USB 2.0 uyumlu

Dahili

USB	Bir adet 4 pinli USB 2.0 uyumlu
SD	İki adet isteğe bağlı dahili SD modülleri

Görüntü

Video türü	iDRAC6 özellikli bütünleşik Matrox G200
Video bellek	8 MB (iDRAC uygulama belleği ile paylaşımlı)

Güç

AC güç kaynağı

Watt değeri (güç kaynağı başına)	1100 W
Voltaj (güç kaynağı başına)	100–240 V, 50/60 Hz, otm.-aralıklama
Sistem ısı dağıtımı	4012 BTU/saat
Maksimum boşta devreye girme akımı (güç kaynağı başına)	Tipik hat koşulları altında ve tüm sistemin çevre çalışma aralığı boyunca, boşta devreye girme akımı 10msn ya da daha kısa bir süre için güç kaynağı başına 55 Ampere ulaşabilir.

Piller

Sistem pili	CR 2032 3,0-V lityum düğme pil
RAID pil (isteğe bağlı)	3,7 V lityum iyon

Fiziksel

Yükseklik	8,642 cm
Genişlik	Çerçeve olmadan 44,05 cm Çerçeve ile 48,24 cm
Derinlik	Çerçeve olmadan 72,06 cm Çerçeve ile 75,56 cm
Ağırlık (maksimum konfigürasyon)	26,1 kg
Ağırlık (boş)	21,15 kg

Çevresel

NOT: Belli sistem yapılandırmalarının çevre önlemleri hakkında ilave bilgi için, bkz. www.dell.com/environmental_datasheets.

Sıcaklık

Çalışma Saatte maksimum 10°C'lik sıcaklık değişimli
10° - 35°C

NOT: 900 m'nin üzerindeki yüksekliklerde, maksimum çalışma sıcaklığı 0,55 °C/168 m oranında iner.

Depolama Saatte maksimum 20°C'lik sıcaklık değişimli
-40° - 65°C

Bağıl Nem

Çalışma Saatte maksimum %10'luk nem değişimli
%20 - %80 (yoğunlaşmasız)

Depolama %5 - %95 (yoğunlaşmasız)

Maksimum titreşim

Çalışma 15 dakika boyunca 5–350 Hz'de 0,26 G

Depolama 15 dakika boyunca 3–200 Hz'de 0,5 G

Maksimum sarsıntı

Çalışma Çalışma yönünde pozitif z ekseninde (sistemin her bir tarafında bir darbe) 2,6 ms süreli 31 G tek şok darbesi

Depolama Depolama - pozitif ve negatif x, y ve z eksenlerinde 2 ms'ye kadar 71 G değerinde gerçekleşen birbiri ardına altı şok darbesi (sistemin her bir tarafında bir darbe)

Çevresel (devamı)

Yükseklik

Çalışma

-16 - 3048 m

NOT: 900 m'nin üzerindeki yüksekliklerde, maksimum çalışma sıcaklığı 0,55 °C/168 m oranında iner.

Depolama

-16 - 10.600 m (-50 - 35.000 ft)

Havadan Geçen Madde Düzeyi

Sınıf

ISA-S71.04-1985 ile tanımlanan biçimde G2 veya düşük

תנאי סביבה (המשך)

	לחות יחסית
20% עד 80% (ללא עיבוי) עם שינוי לחות הדרגתי מרבי של 10% בשעה	הפעלה
5% עד 95% (ללא עיבוי)	אחסון
	רטט מרבי
0.26 G ב-5-350 הרץ במשך 15 דקות	הפעלה
0.5 G ב-3-200 הרץ במשך 15 דקות	אחסון
	זעזוע מרבי
פעימות זעזוע אחת בציר z החיובי (פעימה אחת בכל צד של המערכת) של 31 G למשך 2.6 אלפיות השנייה באוריינטציה התפעולית	הפעלה
שש פעימות זעזוע המופעלות בזו אחר זו בצירי x, y, z החיוביים והשליליים (פעימה אחת בכל צד של המערכת) של 71 G למשך 2 אלפיות השנייה או פחות	אחסון
	גובה
16- עד 3048 מ' (50- עד 10,000 רגל)	הפעלה
הערה: בגבהים שמעל 900 מטר (2950 רגל), טמפרטורת הפעולה המרבית יורדת בשיעור של 0.55° צלזיוס לכל 168 מטרים (550 רגל).	
16- עד 10,600 מ' (50- עד 35,000 רגל)	אחסון
	רמת זיהום אווירי
G2 או פחות כמוגדר בתקן ISA-S71.04-1985	סיווג

חשמל (המשך)

זרם נכנס מקסימלי (לכל ספק כוח) בתנאי קו רגילים ובטווח הפעלה בתנאי סביבה של המערכת כולה, ייתכן שהזרם הנכנס יגיע ל-55 אמפר לכל ספק כוח במשך 10 אלפיות השנייה או פחות

סוללות

סוללת מטבע ליתיום CR2032 של 3 וולט

סוללת מערכת

3.7 וולט ליתיום-יון

סוללת RAID (אופציונלי)

מידות פיזיות

8.642 ס"מ (3.40 אינץ')

גובה

44.05 ס"מ (17.34 אינץ') ללא כיסוי מסגרת הצג

רוחב

48.24 ס"מ (18.99 אינץ') עם כיסוי מסגרת הצג

72.06 ס"מ (28.37 אינץ') ללא כיסוי מסגרת הצג

עומק

75.56 ס"מ (29.75 אינץ') עם כיסוי מסגרת הצג

26.1 ק"ג (57.54 ליברה)

משקל (תצורה מרבית)

21.15 ק"ג (46.64 ליברה)

משקל (ריק)

תנאי סביבה

הערה: לקבלת מידע נוסף על מידות סביבתיות עבור תצורות מערכת ספציפיות, ראה www.dell.com/environmental_datasheets.

טמפרטורה

10° עד 35° צלזיוס (50° עד 95° פרנהייט) עם ירידה הדרגתית בטמפרטורה המרבית של 10° צלזיוס בשעה

הפעלה

הערה: בגבהים שמעל 900 מטר (2950 רגל), טמפרטורת ההפעלה המרבית יורדת בשיעור של 17.22°- צלזיוס (1° פרנהייט) לכל 168 מטרים (550 רגל).

40°- עד 65° צלזיוס (40°- עד 149° פרנהייט) עם שינוי טמפרטורה הדרגתי מרבי של 20° צלזיוס בשעה

אחסון

מחברים

גב

ארבעה מחברי RJ-45 (עבור כרטיסי ממשק רשת משולבים של 1 גיגה-בתים)	כרטיס ממשק רשת (NIC)
יציאה אופציונלית אחת של כרטיס ממשק רשת מנהל בכרטיס iDRAC6 Enterprise	כרטיס ממשק רשת (כרטיס ממשק רשת מנהל)
תשעה פינים, DTE, תואם 16550	טורי
ארבעה של ארבעה פינים, תואמי USB 2.0	USB
VGA של 15 פינים	וידאו
חרץ זיכרון vFlash אופציונלי אחד בכרטיס iDRAC6 Enterprise	vFlash

חזית

VGA עם 15 פינים	וידאו
שניים של ארבעה פינים, תואמי USB 2.0	USB

פנימי

אחד של ארבעה פינים, תואם USB	USB
שני מודולים פנימיים אופציונליים מסוג SD	SD

וידאו

Matrox G200 משולב עם iDRAC6	סוג וידאו
8 מגה-בתים (משותף עם זיכרון יישומים iDRAC)	זיכרון וידאו

חשמל

1100 וואט	ספק כוח AC (ז"ח)	הספק חשמלי (לכל ספק כוח)
100-240 וולט, 60/50 הרץ, קביעת טווח אוטומטי	מתח (לכל ספק כוח)	פיזור חום המערכת
4012 BTU בשעה		

זיכרון

רכיבי DDR3 registered ECC DIMM של 1066 מגה-הרץ	ארכיטקטורה
32 שקעים של 240 פינים	שקעים של מודולי זיכרון
1 גייגה-בתים, 2 גייגה-בתים, 4 גייגה-בתים, 8 גייגה-בתים, או 16 גייגה-בתים של RDIMM (בשורה אחת, בשתי שורות או בארבע שורות, בהתאם לקיבולת)	קיבולות מודולי זיכרון
4 גייגה-בתים (למעבד)	זיכרון RAM מינימלי
הערה: מומלץ להתקין לפחות 16 ג'יגה-בתים כדי להפעיל יישומים.	
512 גייגה-בתים (עם מודולי RDIMM של 16 גייגה-בתים)	זיכרון RAM מקסימלי

כוננים

עד שישה כוננים קשיחים פנימיים מסוג SAS, SATA או SSD בגודל 2.5 אינץ', הניתנים להחלפה חמה	כוננים קשיחים
כונן חיבורי אופציונלי של 1.44 מגה-בתים בחיבור USB	כונן תקליטוניים
כונן DVD-ROM או DVD+RW בתקן SATA, מסוג slimline, אופציונלי	כונן אופטי
הערה: התקני DVD כוללים נתונים בלבד.	
USB פנימי אופציונלי מודול SD כפול פנימי אופציונלי כרטיס vFlash אופציונלי (עם כרטיס iDRAC6 Enterprise)	כונן Flash



הערה: הקפד לבדוק בכתובת support.dell.com/manuals אם קיימים עדכונים חדשים ולקרוא אותם תחילה, מאחר שלעיתים קרובות יש להם קדימות על פני מידע המופיע במסמכים אחרים.


קבלת סיוע טכני

אם אינך מבין הליך כלשהו במדריך זה, או אם המערכת אינה פועלת כמצופה, עיין ב *מדריך למשתמש – חומרה*. Dell™ מספקת הדרכה והסמכה מקיפות בתחום החומרה. לקבלת מידע נוסף, ראה dell.com/training. ייתכן ששירות זה אינו זמין בכל האזורים.

מפרט טכני

מעבד	
עד ארבעה מעבדים מסדרת Intel® Xeon® 7500 (עד מעבדים בעלי שמונה ליבות) או עד ארבעה מעבדים מסדרת Intel Xeon 6500 (עד מעבדים בעלי שמונה ליבות)	סוג מעבד
אפיק הרחבה	
PCI Express Generation 2	סוג אפיק
Riser 1 חריץ 1: חיבור x8 עם מחבר פיזי x16, אורך 9.5 אינץ', גובה סטנדרטי חריץ 2: חיבור x4 עם מחבר פיזי x8, פרופיל נמוך, עם תושבת בעל גובה סטנדרטי	חריצי הרחבה
לוח המערכת חריץ 3: חיבור x8 עם מחבר פיזי x8, פרופיל נמוך חריץ 4: חיבור x8 עם מחבר פיזי x8, פרופיל נמוך	
Riser 2 חריץ 5: חיבור x8 עם מחבר פיזי x16, אורך 9.5 אינץ', גובה סטנדרטי חריץ 6: חיבור x8 עם מחבר פיזי x16, אורך 9.5 אינץ', גובה סטנדרטי	

- Microsoft Windows Server 2003 Standard/Enterprise (x64) Edition
- Microsoft Windows Server 2003 R2 Standard/Enterprise (x86) Edition
עם SP2
- Microsoft Windows Server 2003 R2 Standard/Enterprise/Datacenter (x64)
Edition עם SP2
- Microsoft Windows Essential Business Server 2008 Standard + Premium
(x64) Edition
- Microsoft Windows Server 2008 Hyper-V™
- Microsoft Windows Server 2008 R2 Hyper-V
- Microsoft Hyper-V Server 2008 R2
- SUSE® Linux Enterprise Server 11 (x86_64)
- SUSE Linux Enterprise Server 10 (x86_64) עם SP3
- Solaris® 10 10/9 (x86_64) (כאשר יהיה זמין)
- VMware® ESX Version 4.0 Update 1
- VMware ESXi Version 4.0 Update 1
- Citrix® XenServer™ 5.6 (כאשר יהיה זמין)

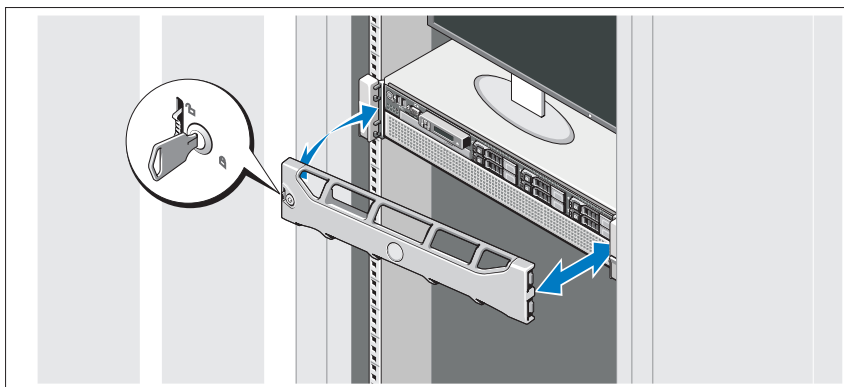
הערה: לקבלת המידע העדכני ביותר אודות מערכות הפעלה נתמכות, ראה  support.dell.com

מידע נוסף שעשוי לסייע לך

⚠ אזהרה: עיין במידע בנושא בטיחות ותקנות סוּפֶק עם המערכת. ייתכן שמידע על האחריות כלול במסמך זה או במסמך נפרד.

- התייעד לארון תקשורת הנלווה לפתרון ארון התקשורת שלך מתאר כיצד להתקין את המערכת בארון תקשורת.
- *המדריך למשתמש – חומרה* מספק מידע על תכונות המערכת ומסביר כיצד לפתור בעיות במערכת ולהתקין או להחליף את רכיבי המערכת. מסמך זה זמין באינטרנט, בכתובת support.dell.com/manuals.
- כל סוגי המדיה המצורפים למערכת ואשר מספקים תיעוד וכלים הנוגעים להגדרת התצורה ולניהול של המערכת, כולל אלה השייכים למערכת ההפעלה, לתוכנת ניהול המערכת, לעדכוני מערכת ולרכיבי מערכת אשר רכשת עם המערכת.

התקנת כיוסי מסגרת הצג האופציונלי



התקן את לוח הכיוסי הקדמי (אופציונלי).

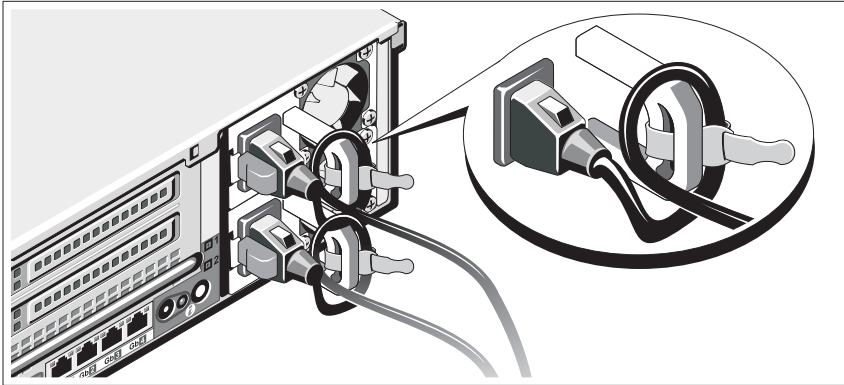
השלמת ההתקנה של מערכת ההפעלה

אם רכשת מערכת הפעלה מותקנת מראש, עיין בתיעוד המצורף למערכת. כדי להתקין מערכת הפעלה בפעם הראשונה, עיין בתיעוד ההתקנה והגדרת התצורה של מערכת ההפעלה. ודא שמערכת ההפעלה מותקנת לפני שתתקין רכיבי חומרה ותוכנות שלא נרכשו עם המחשב.

מערכות הפעלה נתמכות

- Microsoft® Windows Server® 2008 R2 Standard/Enterprise/Datacenter (x64) Edition
- Microsoft Windows Server 2008 Standard/Enterprise (x86) Edition עם SP2
- Microsoft Windows Server 2008 Standard/Enterprise/Datacenter (x64) Edition עם SP2
- Microsoft Windows Server 2008 Standard/Enterprise (x86) Edition
- Microsoft Windows Server 2008 Standard/Enterprise/Datacenter (x64) Edition (עם התפקיד Hyper-V מופעל)
- Microsoft Windows Server 2003 Standard/Enterprise (x86) Edition

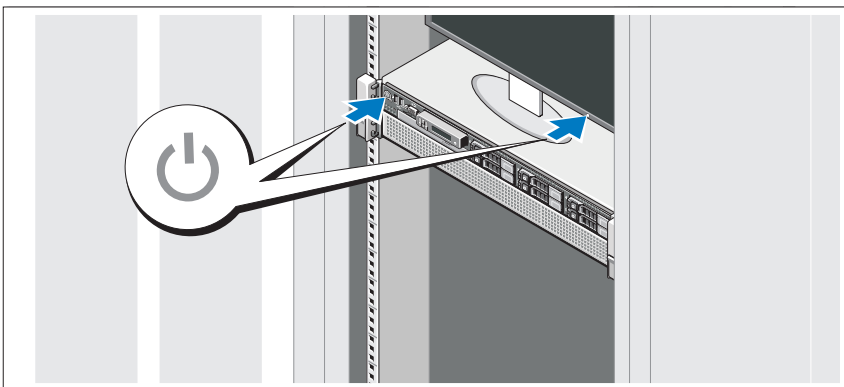
אבטחת כבל(י) החשמל



חבר את התושבת להגנה על כבל החשמל בכיפוף הימני של ידית ספק הכוח. כופף את כבל החשמל של המערכת וצור ממנו לולאה כמוצג באיור. לאחר מכן חבר אותו לתפס הכבל בתושבת.

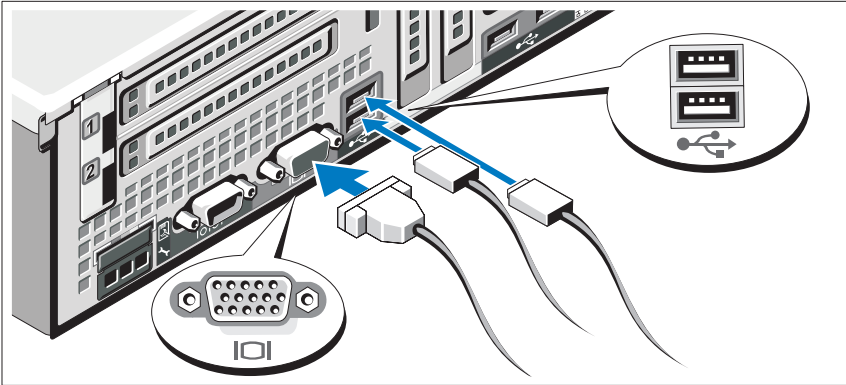
חבר את הקצה השני של כבל המתח לשקע חשמל מוארק, או למקור חשמל נפרד, כגון מערכת אל פסק או יחידה לחלוקת מתח (PDU).

הפעלת המערכת



לחץ על מתג ההפעלה במערכת ובצג. נורות המתח אמורות לדלוק.

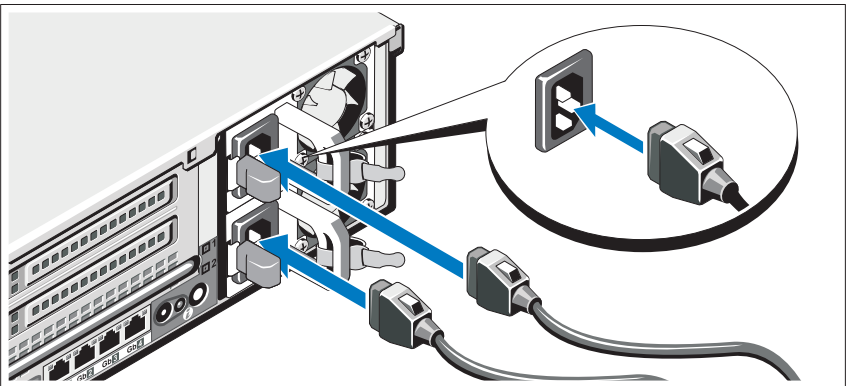
אופציונלי – חיבור המקלדת, העכבר והצג



חבר את המקלדת, העכבר והצג (אופציונלי).

המחברים בגב המערכת מסומנים בסמלים המציינים איזה כבל יש להכניס לתוך כל מחבר. הקפד לחזק את הברגים (אם קיימים) במחבר הכבל של הצג.

חיבור כבלי החשמל



חבר את כבלי החשמל של המערכת למערכת, ואם אתה משתמש בצג, חבר את כבל החשמל של הצג לצג.

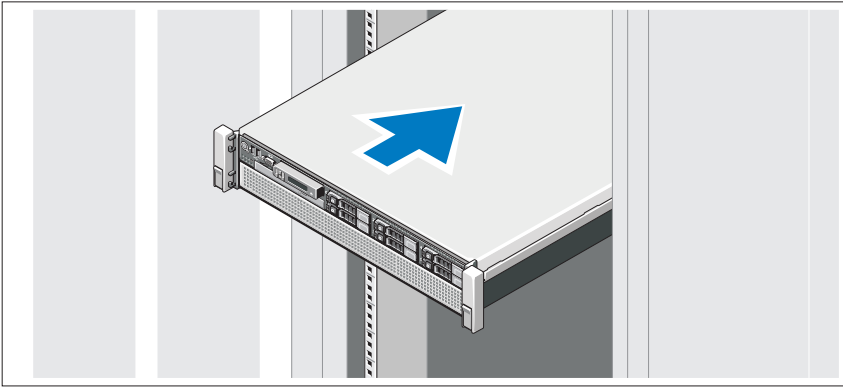
התקנה והגדרת תצורה

⚠ אזהרה: לפני שתבצע את ההליך הבא, עיין בהוראות הבטיחות המצורפות למערכת.

הוצאת המערכת מהאריזה


הוצא את המערכת וזהה את כל הפריטים.

התקנת המסילות והמערכת בארון תקשורת



הרכב את המסילות והתקן את המערכת בארון התקשורת בהתאם להוראות הבטיחות ולהוראות להתקנת ארון התקשורת המצורפות למערכת.

הערות, התראות ואזהרות

 **הערה:** הערה מציינת מידע חשוב שסייע לך לנצל את המחשב בצורה טובה יותר.

 **התראה:** התראה מציינת נזק אפשרי לחומרה או אובדן נתונים בעקבות אי-קיום ההנחיות.

 **אזהרה:** אזהרה מציינת אפשרות לנזק לרכוש, פגיעה גופנית או מוות.

המידע הכלול במסמך זה נתון לשינויים ללא הודעה מוקדמת.
© 2009 Dell Inc. כל הזכויות שמורות.

חל איסור מוחלט על שתוק חומרים אלה, בכל דרך שהיא, ללא קבלת רשות בכתב מאת Dell Inc. סימני מסחר המופיעים במסמך זה: Dell, הלוگو של DELL ו-*PowerEdge* הם סימני מסחר של Dell Inc.; *Xeon* ו-*Intel* הם סימני מסחר רשומים של Intel Corporation בארה"ב ובמדינות אחרות; *Microsoft*, *Windows Server*, *Windows* וכן *Hyper-V* הם סימני מסחר או סימני מסחר רשומים של *Microsoft* Corporation בארצות הברית ו/או במדינות אחרות; *SUSE* הוא סימן מסחר רשום של *Novell, Inc.* בארצות הברית ובמדינות אחרות; *Citrix* וכן *XenServer* הם סימני מסחר של *Citrix Systems, Inc.* ו/או של חברות בנות אחרות שלה, וייתכן שהם רשומים במשרד הפטנטים וסימני המסחר של ארצות הברית ו/או במדינות אחרות; *VMware* הוא סימן מסחר רשום או סימן מסחר ("הסימנים") של *VMware, Inc.* בארצות הברית ו/או בתחומי שיפוט אחרים; *Solaris* הוא סימן מסחר של *Sun Microsystems, Inc.* בארה"ב ובמדינות אחרות. סימני מסחר ושמות מסחר אחרים המוזכרים במסמך זה מתייחסים לישויות הטוענות לבעלות על אותם סימנים ושמות או למוצרים שלהן. Dell Inc. מתנגרת מכל עניין קנייני בסימני מסחר ובשמות מסחר, למעט הסימנים והשמות שלה עצמה.

דגם תקינה E05S Series

נובמבר 2009 מספר חלק X919M מהדורה A01

מערכות PowerEdge™ R810 של Dell™

תחילת העבודה
עם המערכת

דגם תקינה E05S Series

